



RENAULT NISSAN OPEL

Master

NV 400

Movano

08/2010 -

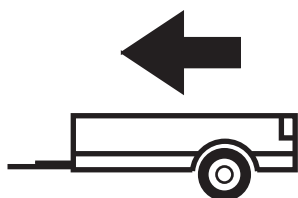
Cat. No. R/052

*skrzynia, napęd przedni i tylny, podwójne koła

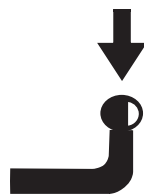
*open platform, FWD/RWD, double wheels

e20

e20*94/20*1702*00



2500kg



100kg

D = 14,31kN

D (kN) =



MAX kg

x

MAX kg

x 0,00981



MAX kg

+

MAX kg

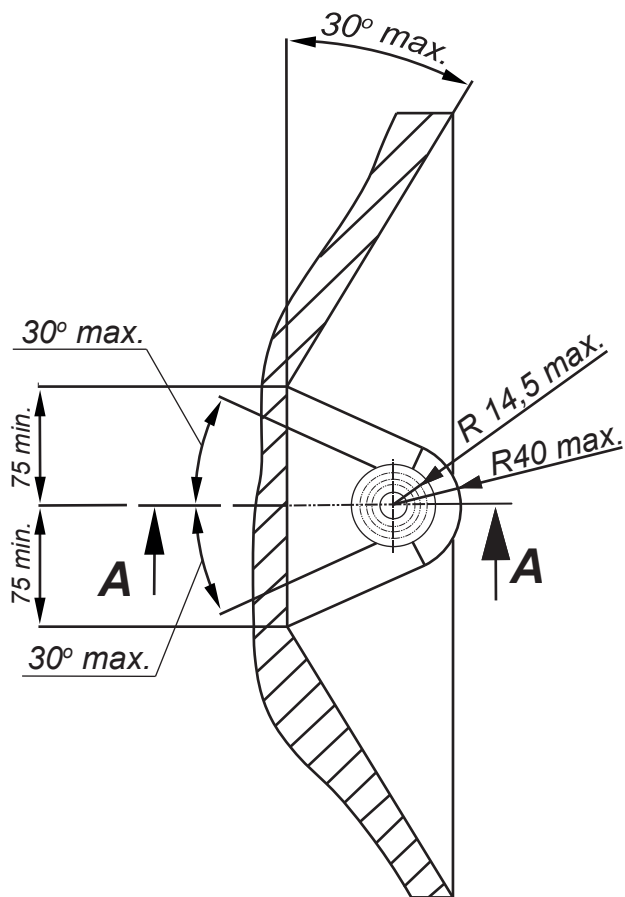


IMIOLA HAK-POL

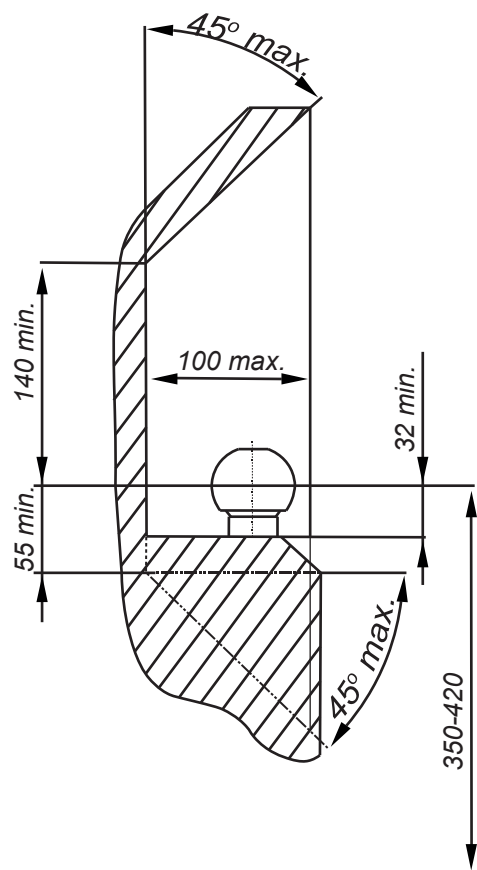
96-111 KOWIESY, CHOJNATA 23A, POLAND

Tel. + 48 46 831 73 31, fax +48 831 74 29

e-mail: office@imiola.pl, www.imiola.pl



PRZEKRÓJ A-A



PL Należy zagwarantować przestrzeń swobodną według załącznika VII, rysunek 25a/b Regulaminu EKG ONZ 55.01 przy dopuszczalnym ciężarze całkowitym pojazdu.

F L'espace libre doit être garanti conformément à l'annexe VII, illustration de la réglementation 55.01 CE pour un poids total en charge autorisé du véhicule.

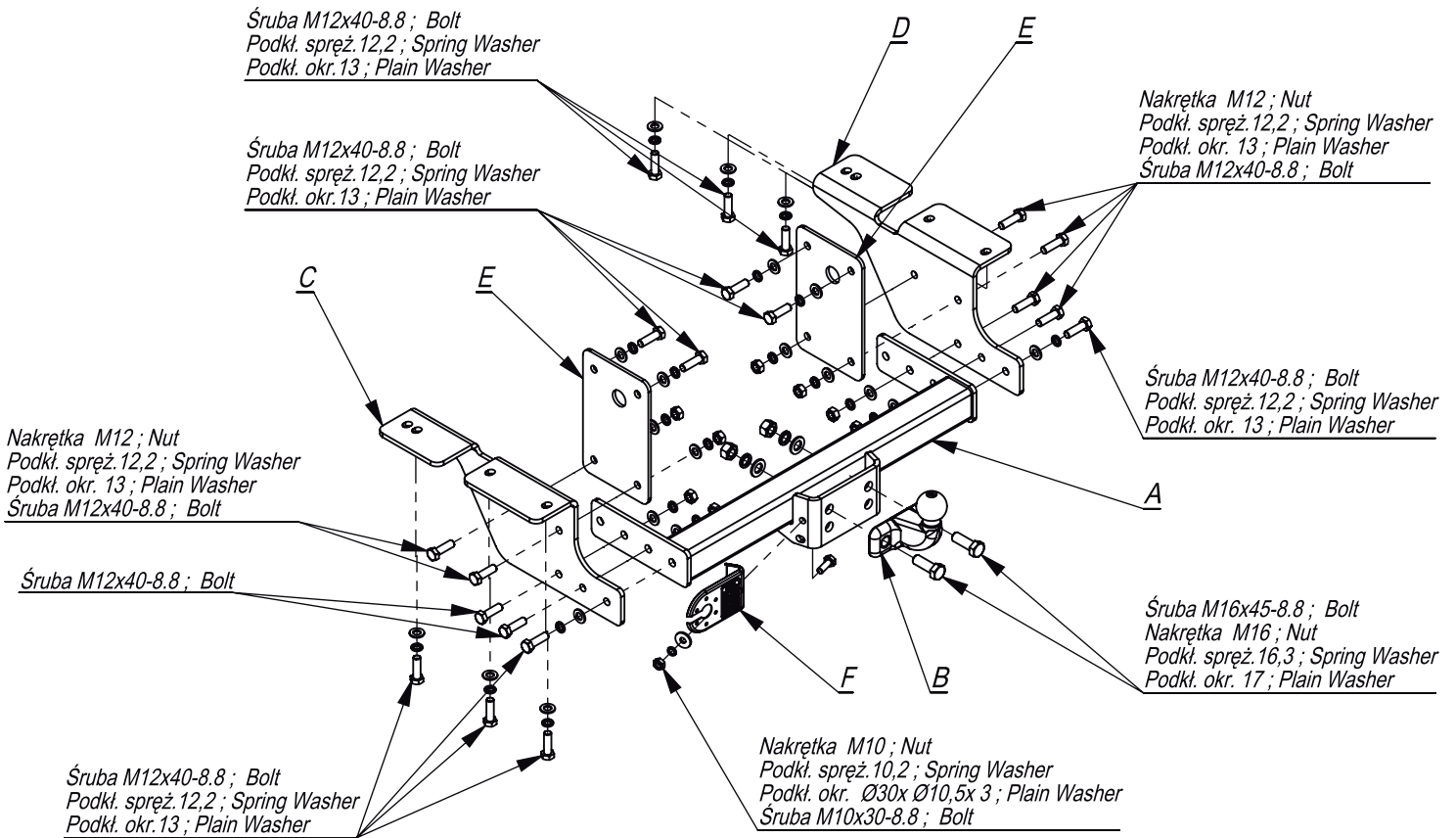
GB The clearance specified in appendix VII, diagram 25a/b of Regulation No. 55.01 UN EU must be guaranteed at laden weight of the vehicle.

D Der Freiraum nach Anhang VII, Abbildung 25a/b der Vorschriften 55.01 EG ist zu gewährleisten bei zulässigem Gesamtgewicht des Fahrzeuges.

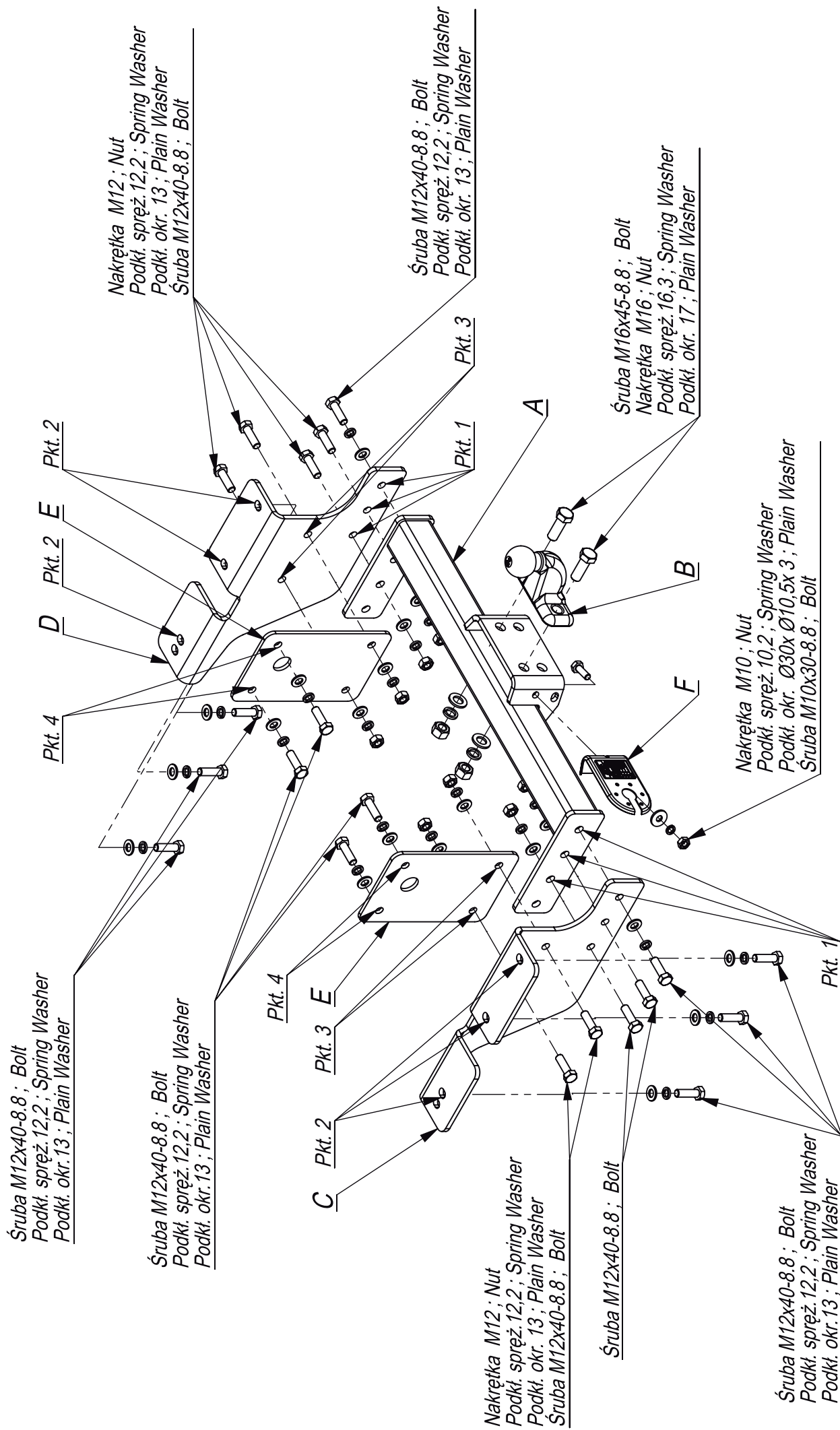
Moment skracający dla śrub i nakrętek (8.8) Torque settings for nuts and bolts (8.8)

M8	25Nm
M10	55Nm
M12	85Nm
M14	135Nm
M16	195Nm





	A	x1		M16x45	2				
				M12x40	20				
				M10x30	1				
	B	x1		M16	2				
				M12	8				
				M10	1				
	C	x1		Ø30xØ10,5x3	1				
					D	x1		17	2
	E	x2						13	20
									F
	E	x2		12,2	20				
					F	x1			



Nr katalogowy Marka

R/052 Renault Master, Opel Movano, Nissan NV 400 od 08/2010 ->

skrzynia, napęd przedni i tylny, podwójne koła
open platform, FWD/RWD, double wheels



96-111 Kowiesy, Chojnata 23 A
tel. +48 46 831 73 31

