



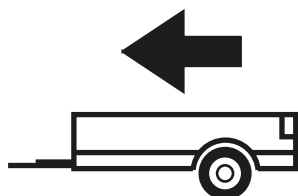
Cat. No. Z/A25

SKODA FABIA II  
 SKODA FABIA III  
 SKODA FABIA II KOMBI  
 SKODA FABIA III KOMBI  
 AUDI A1

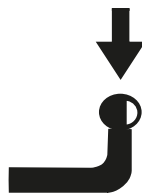
04/2007 - 10/2014  
 11/2014 - 10/2018  
 10/2007 - 10/2014  
 11/2014 - 10/2018  
 07/2010 - 10/2018



55R01/07\*005999\*00



1415kg



85kg

**D** = 7,50kN

**D (kN) =**

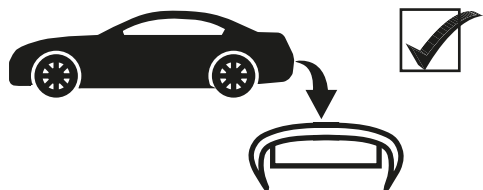


MAX kg x MAX kg

x 0,00981



MAX kg + MAX kg

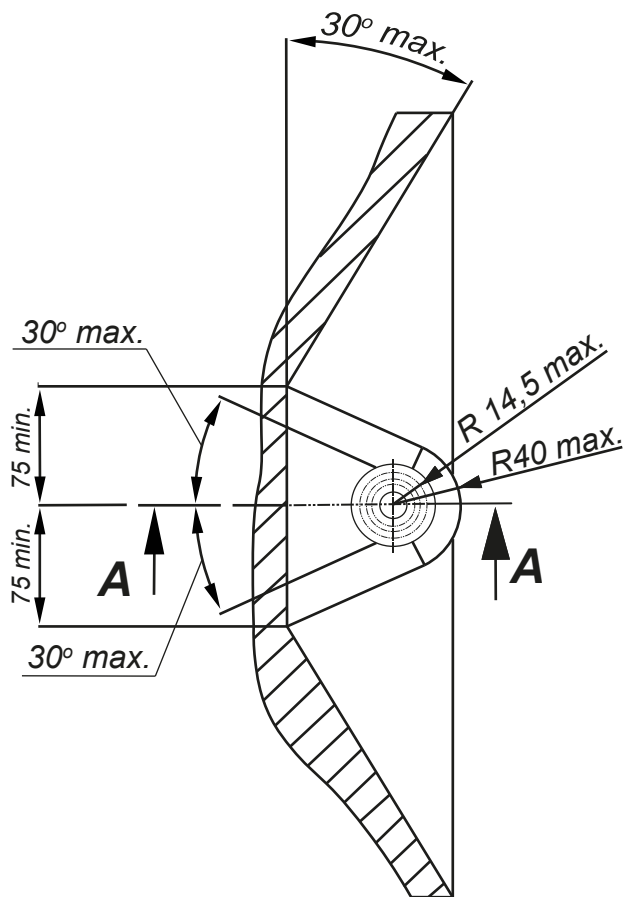


**IMIOLA HAK-POL**

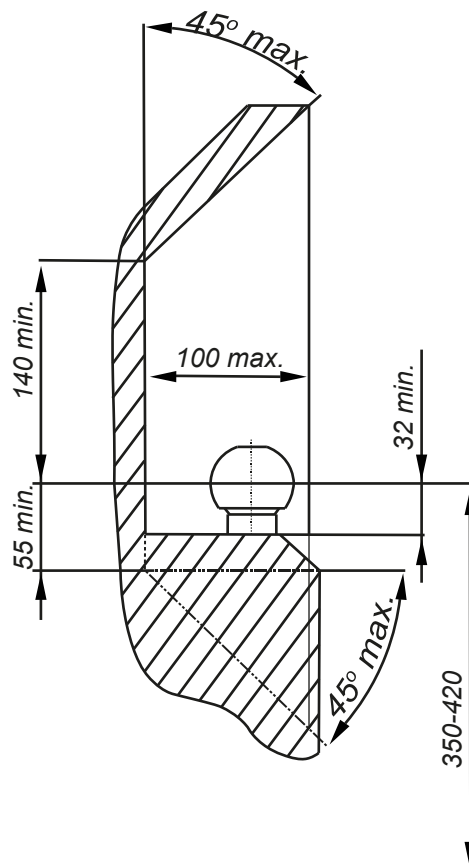
96-111 KOWIESY, CHOJNATA 23A, POLAND

tel. +48 46 831 73 31, fax +48 831 74 29

e-mail: office@imiola.pl, www.imiola.pl



## PRZEKRÓJ A-A



**PL** Należy zagwarantować przestrzeń swobodną według załącznika VII, rysunek 25a/b Regulaminu EKG ONZ 55.01 przy dopuszczalnym ciężarze całkowitym pojazdu.

**F** L'espace libre doit être garanti conformément à l'annexe VII, illustration de la réglementation 55.01 CE pour un poids total en charge autorisé du véhicule.

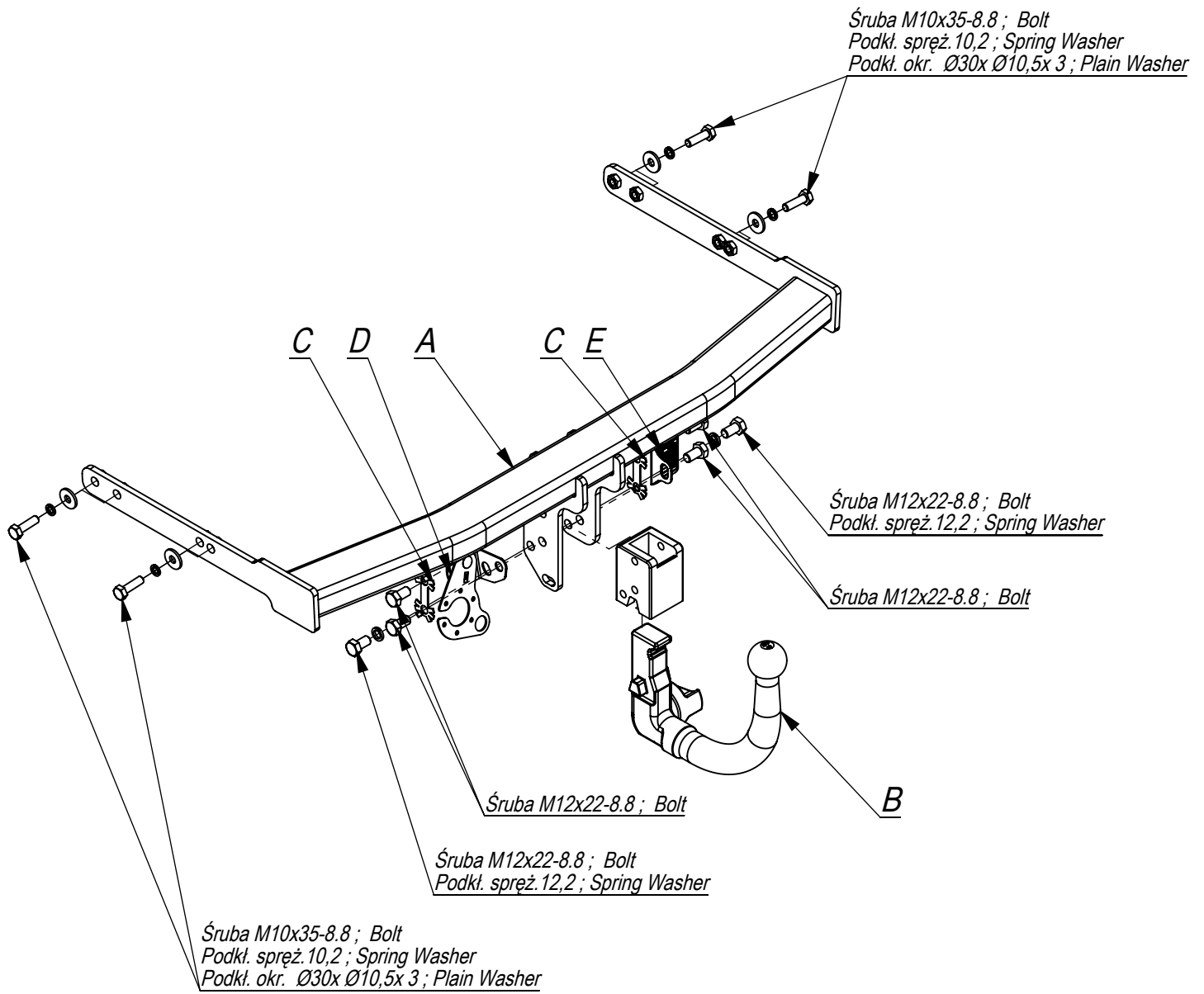
**GB** The clearance specified in appendix VII, diagram 25a/b of Regulation No. 55.01 UN EU must be guaranteed at laden weight of the vehicle.

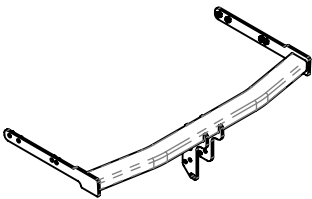
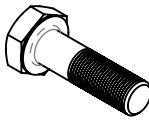
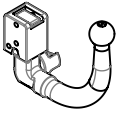


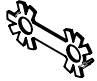


**D** Der Freiraum nach Anhang VII, Abbildung 25a/b der Vorschriften 55.01 EG ist zu gewährleisten bei zulässigem Gesamtgewicht des Fahrzeuges.

### Moment skrecający dla śrub i nakrętek (8.8) Torque settings for nuts and bolts (8.8)

M8	25Nm
M10	55Nm
M12	85Nm
M14	135Nm
M16	195Nm





	A	x1		M12x22	6
				M10x35	4
	B	x1		Ø30xØ10,5x3	4
				12,2	2
				10,2	4
	C	x2			
	D	x1			
	E	x1			

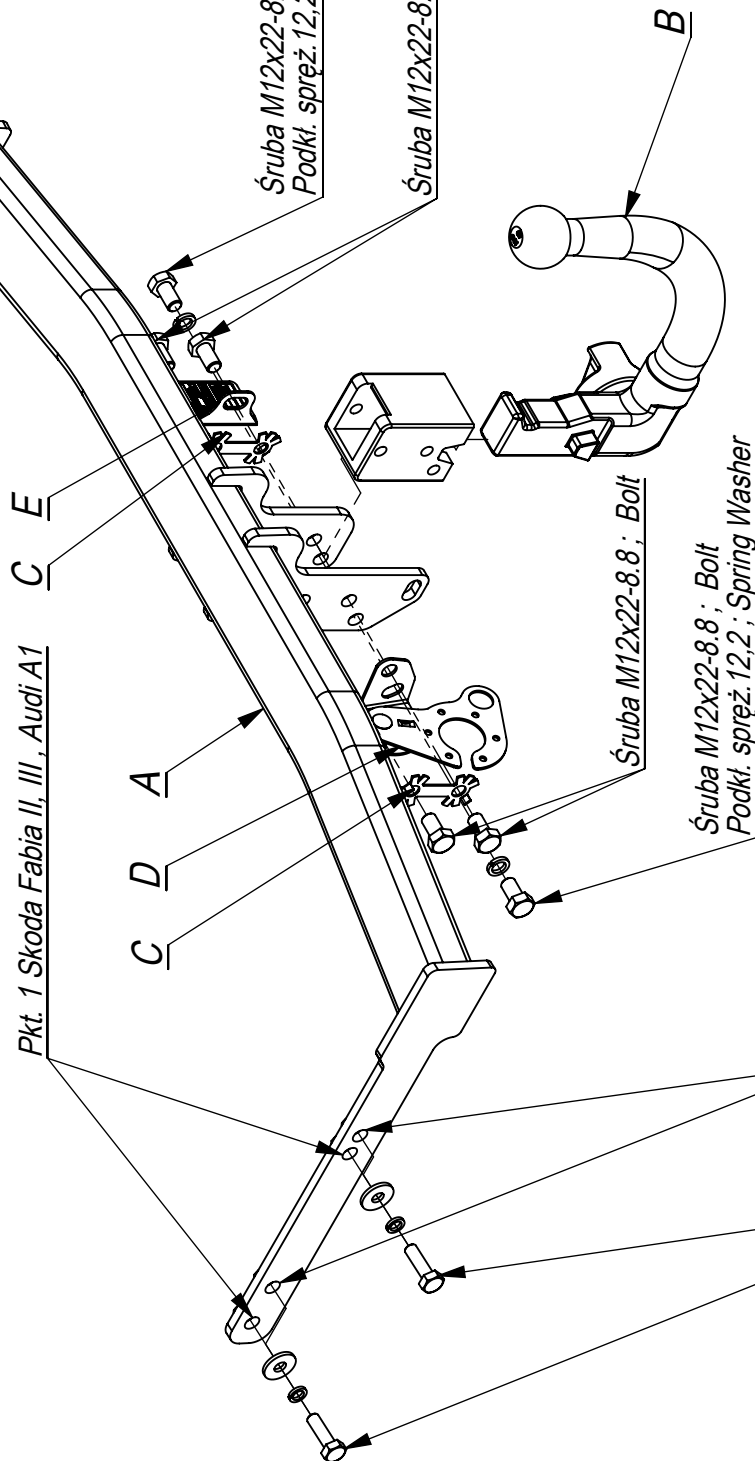
Śruba M10x35-8.8 ; Bolt  
Podkl. spręż. 10,2 ; Spring Washer  
Podkl. okr. Ø30x Ø10,5x 3 ; Plain Washer

Pkt. 1 Skoda Fabia II, III, Audi A1

Pkt. 2 Skoda Fabia II, III kombi

Pkt. 1 Skoda Fabia II, III, Audi A1

Pkt. 2 Skoda Fabia II, III kombi



Śruba M12x22-8.8 ; Bolt  
Podkl. spręż. 12,2 ; Spring Washer

Śruba M12x22-8.8 ; Bolt

Śruba M12x22-8.8 ; Bolt

Śruba M12x22-8.8 ; Bolt  
Podkl. spręż. 12,2 ; Spring Washer

Śruba M10x35-8.8 ; Bolt  
Podkl. spręż. 10,2 ; Spring Washer  
Podkl. okr. Ø30x Ø10,5x 3 ; Plain Washer

Nr katalogowy

Z/A25

Marka  
Skoda Fabia II, III  
Skoda Fabia II, III kombi  
Audi A1

od 04/07 - 10/18

od 10/07 - 10/18

od 07/10 - 10/18



96-111 Kowiesy, Chojnata 23 A  
tel. +48 46 831 73 31

