



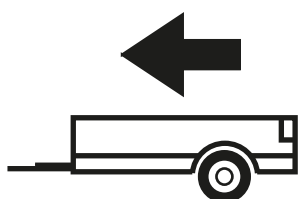
SKODA Octavia IV (NX3)
SKODA Octavia IV Combi (NX5)
VW Golf VIII (CD1)
VW Golf VIII Variant (CG5)

01/2020 ->
 11/2019 ->
 07/2019 ->
 08/2020 ->

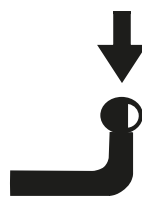
Cat. No.: Z/A35

E20 55R02/02*006699*00

Klasa A50-X



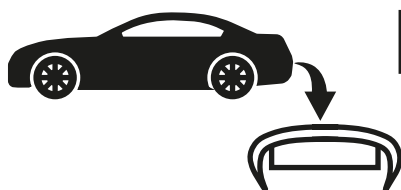
2072kg



100kg

D = 10,40kN

$$D \text{ (kN)} = \frac{\text{MAX kg} \times \text{MAX kg}}{\text{MAX kg} + \text{MAX kg}} \times 0,00981$$



*Service SKODA
 NO.:5E6807521A 9B9

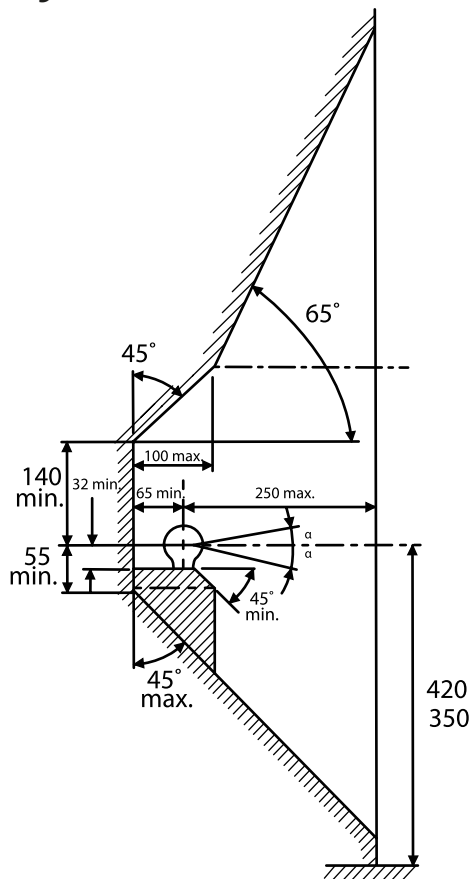
IMIOLA HAK-POL

96-111 KOWIESY, CHOJNATA 23A, POLAND

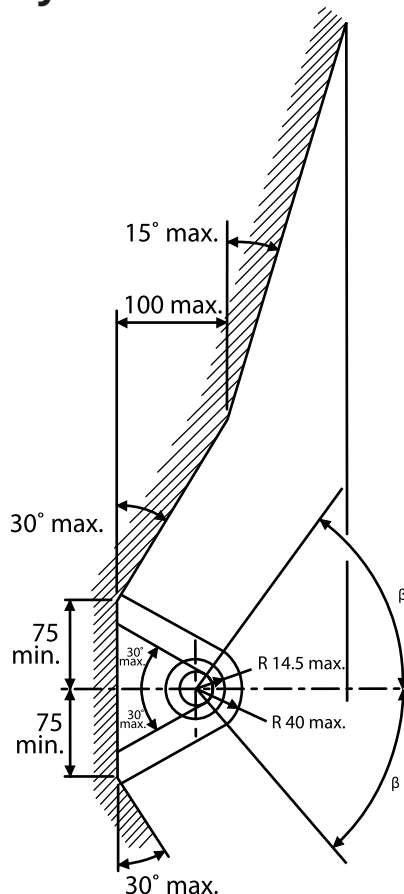
tel. +48 46 831 73 31, fax +48 831 74 29

e-mail: office@imiola.pl, www.imiola.pl

Rys. 25a



Rys. 25b



PL Należy zagwarantować przestrzeń swobodną według załącznika VII, rysunek 25a/b Regulaminu EKG ONZ 55.02 przy dopuszczalnym ciężarze całkowitym pojazdu.

GB The clearance specified in appendix VII, diagram 25a/b of Regulation No. 55.02 UN EU must be guaranteed at laden weight of the vehicle.

FR L'espace libre doit être garanti conformément à l'annexe VII, illustration de la réglementation 55.02 CE pour un poids total en charge autorisé du véhicule.

DE Der Freiraum nach Anhang VII, Abbildung 25a/b der Vorschriften 55.02 EG ist zu gew 25a/b abzugeben bei zulässigem Gesamtgewicht des Fahrzeuges.

Moment skręcający dla śrub i nakrętek (8.8) Torgue settings for nuts and bolts (8.8)	
M8	25Nm
M10	55Nm
M12	85Nm
M14	135Nm
M16	195Nm



PL

- Przed przystąpieniem do montażu zaczepu kulowego należy sprawdzić czy samochód przystosowany jest do ciągnięcia przyczepy.
- Zaczep kulowy może być zamontowany i eksploatowany w samochodzie, który posiada właściwy stan techniczny elementów podwozia, poprzez które następuje podłączenie zaczepu. Elementy te nie mogą być uszkodzone mechanicznie ani poprzez działanie korozji.
- Zaczep kulowy stanowi element bezpieczeństwa i może zostać zamontowany wyłącznie przez specjalistyczną firmę. W przypadku niewłaściwego montażu istnieje ryzyko wypadku.
- Przed montażem należy sprawdzić jakość wszystkich gwintów. W razie wątpliwości usuń nadmiar farby odpowiednim gwintownikiem.
- Wszelkie zmiany lub przebudowy zaczepu kulowego są zabronione!
- Należy usunąć masę izolacyjną lub zabezpieczenie podwozia (jeśli występuje) w miejscach styku elementów zaczepu kulowego.
- W przypadku pojazdów wyposażonych w czujniki parkowania jazda z kulą zaczepu kulowego może powodować wykrycie jej przez czujniki jako przeszkody. W takim przypadku wyreguluj zasięg wykrywania lub wyłącz system parkowania. W przypadku korzystania z zaczepu kulowego ze zdejmowaną kulą system parkowania powinien działać normalnie, gdy kula zaczepu nie znajduje się w pozycji roboczej.
- Zaczep posiada tabliczkę znamionową obowiązującą użytkownika w zakresie prawidłowego i bezpiecznego obciążenia.
- W czasie całej eksploatacji należy poszczególne elementy zaczepu utrzymywać w należyтым stanie technicznym (właściwie dokręcone elementy złączone, całość konstrukcji zabezpieczona przed działaniem korozji).
- Przyczepa musi być połączona z zaczepem kulowym dodatkowym złączem o odpowiedniej wytrzymałości (łańcuch, linka z zapięciem).
- Uszkodzenia mechaniczne zaczepu kulowego np. w wyniku najechania, zaczepienia przeszkodę, wykluczają dalszą eksploatację zaczepu.
- Uszkodzony zaczep kulowy nie może być naprawiany.
- Należy sprawdzić śruby mocujące zaczep kulowy po około 1000 km przebiegu eksploatacji.
- **Po zamontowaniu zaczepu kulowego należy dokonać przeglądu na stacji diagnostycznej!**

GB

- Before mounting of the tow bar check the vehicle is equipped to tow a trailer.
- The tow bar may be fitted to and operated in a car with the chassis components, through which the tow bar is coupled, in proper technical conditions. These components may not be damaged, either mechanically or by corrosion.
- A tow bar is a safety-critical part and may be fitted only by qualified companies. Improper assembly may result in a serious accident hazard.
- Before mounting assembly, the quality of all threads should be checked. In case of doubt, remove excess paint with a suitable tap.
- Any alteration or modification of the towing hitch is prohibited!
- Remove the insulating compound and underbody coating from vehicle (if present) in the area around the contact surface of the towbar elements.
- In the case of vehicles equipped with an parking sensors, ride with a ball of towbar may cause detection it by sensors as obstacles. In this case, adjust the sensing range or disable acoustic the parking System. If using towbar with removable ball, the acoustic parking system should function normally when the ball of tow bar is not in the operating position.
- The tow bar is provided with a nameplate, the content of which is obligatory for users as regards the proper and safe loading.
- Throughout the tow bar's service life its individual components should be maintained in proper working order (properly tightened coupled components, the whole structure protected against corrosion).
- A trailer must be attached to the tow bar with an additional connector of appropriate strength (chain, line with a clasp).
- Once mechanically damaged, e.g. by snagging on or catching in an obstacle, the tow bar must not be operated anymore.
- No damaged tow bar may be repaired.
- Check the tow bar fitting bolts after ca. 1,000 km of operation.
- **Once fitted, the tow bar should be inspected at a diagnostic station!**

Nakrętka M6 ; Nut
 Podkł. spręż.6,2 ; Spring Washer
 Podkł. okr. Ø18x Ø6,5x 1,5 ; Plain Washer

Śruba M10x40-8.8 ; Bolt
 Podkł. spręż.10,2 ; Spring Washer
 Podkł. okr. Ø30x Ø10,5x 3 ; Plain Washer

Nakrętka M6 ; Nut
 Podkł. spręż.6,2 ; Spring Washer
 Podkł. okr. Ø18x Ø6,5x 1,5 ; Plain Washer

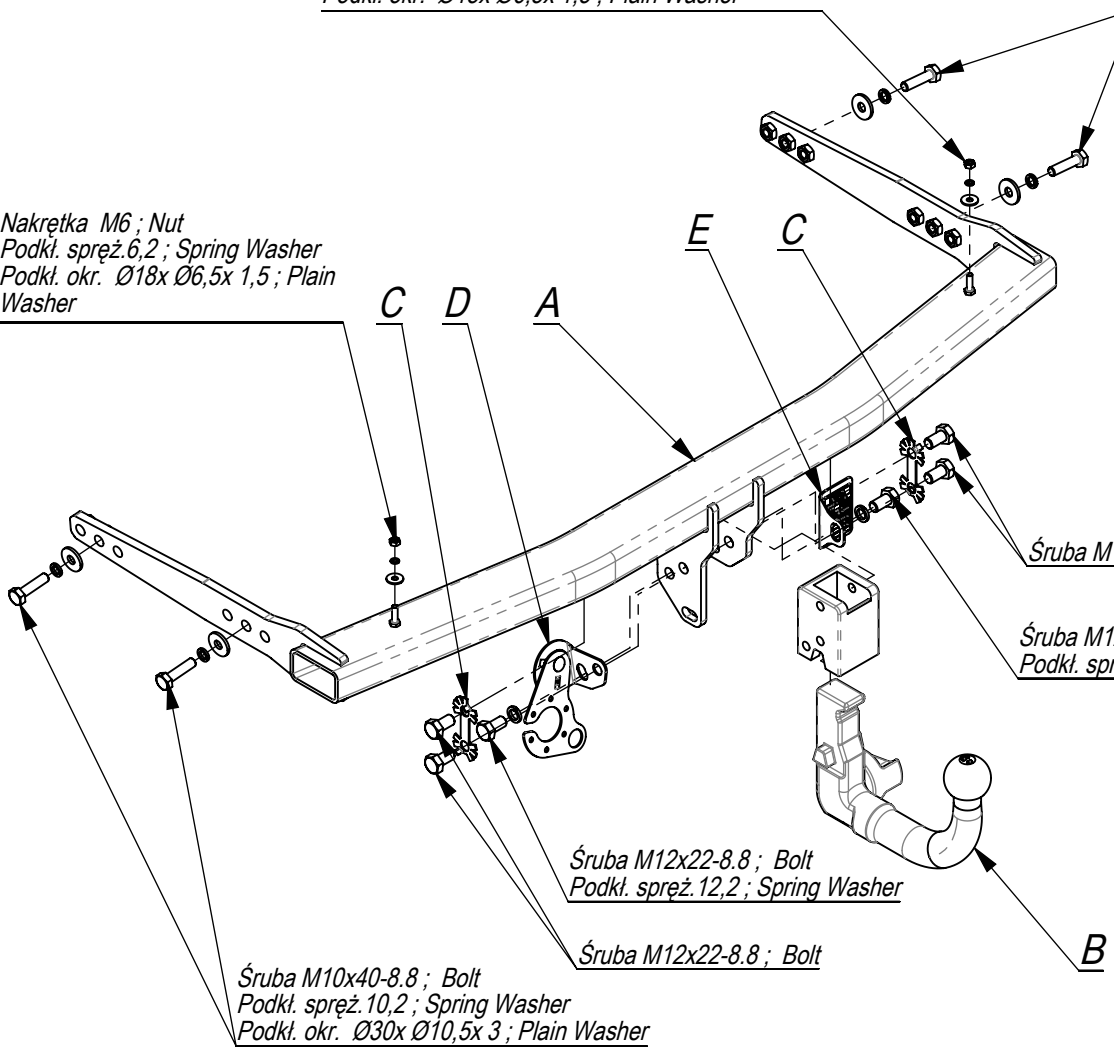
Śruba M12x22-8.8 ; Bolt

Śruba M12x22-8.8 ; Bolt
 Podkł. spręż.12,2 ; Spring Washer

Śruba M12x22-8.8 ; Bolt
 Podkł. spręż.12,2 ; Spring Washer

Śruba M10x40-8.8 ; Bolt
 Podkł. spręż.10,2 ; Spring Washer
 Podkł. okr. Ø30x Ø10,5x 3 ; Plain Washer

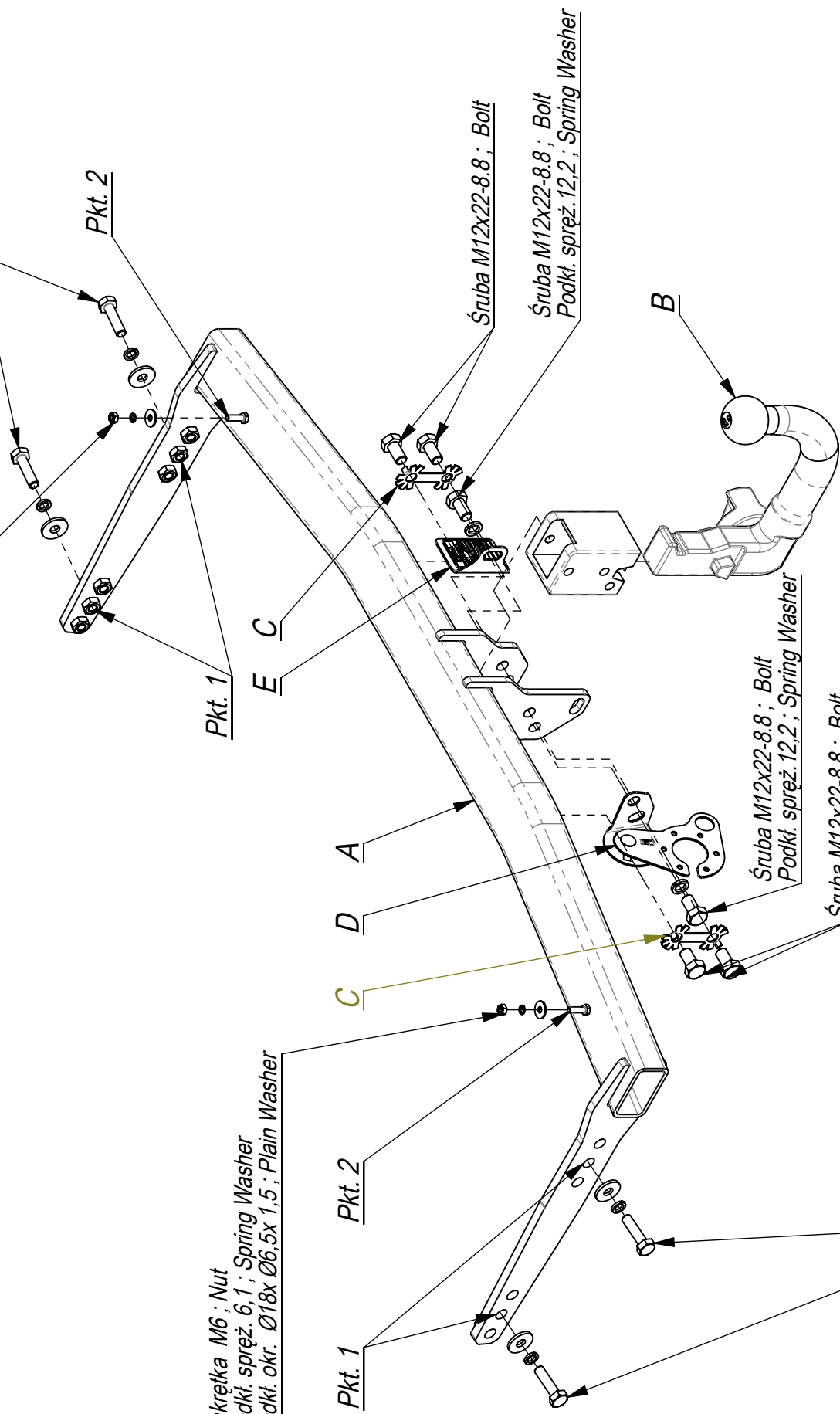
Śruba M12x22-8.8 ; Bolt



	A	x1		M12x22	6
				M10x40	4
	B	x1		M6	2
				Ø30xØ10,5x 3	4
	C	x2		Ø18xØ6,5x1,5	2
				12,2	2
	D	x1		10,2	4
				6,2	2
	E	x1			

Nakrętka M6 ; Nut
 Podkł. spręż. 6,1 ; Spring Washer
 Podkł. okr. Ø18x Ø6,5x 1,5 ; Plain Washer

Śruba M10x40-8.8 ; Bolt
 Podkł. spręż. 10,2 ; Spring Washer
 Podkł. okr. Ø30x Ø10,5x 3 ; Plain Washer



Nakrętka M6 ; Nut
 Podkł. spręż. 6,1 ; Spring Washer
 Podkł. okr. Ø18x Ø6,5x 1,5 ; Plain Washer

Pkt. 1

Pkt. 2

C

D

A

E

Pkt. 1

Pkt. 2

Śruba M12x22-8.8 ; Bolt

Śruba M12x22-8.8 ; Bolt
 Podkł. spręż. 12,2 ; Spring Washer

Śruba M12x22-8.8 ; Bolt
 Podkł. spręż. 12,2 ; Spring Washer

Śruba M12x22-8.8 ; Bolt

Śruba M10x40-8.8 ; Bolt
 Podkł. spręż. 10,2 ; Spring Washer
 Podkł. okr. Ø30x Ø10,5x 3 ; Plain Washer

Nr katalogowy

Z/A35

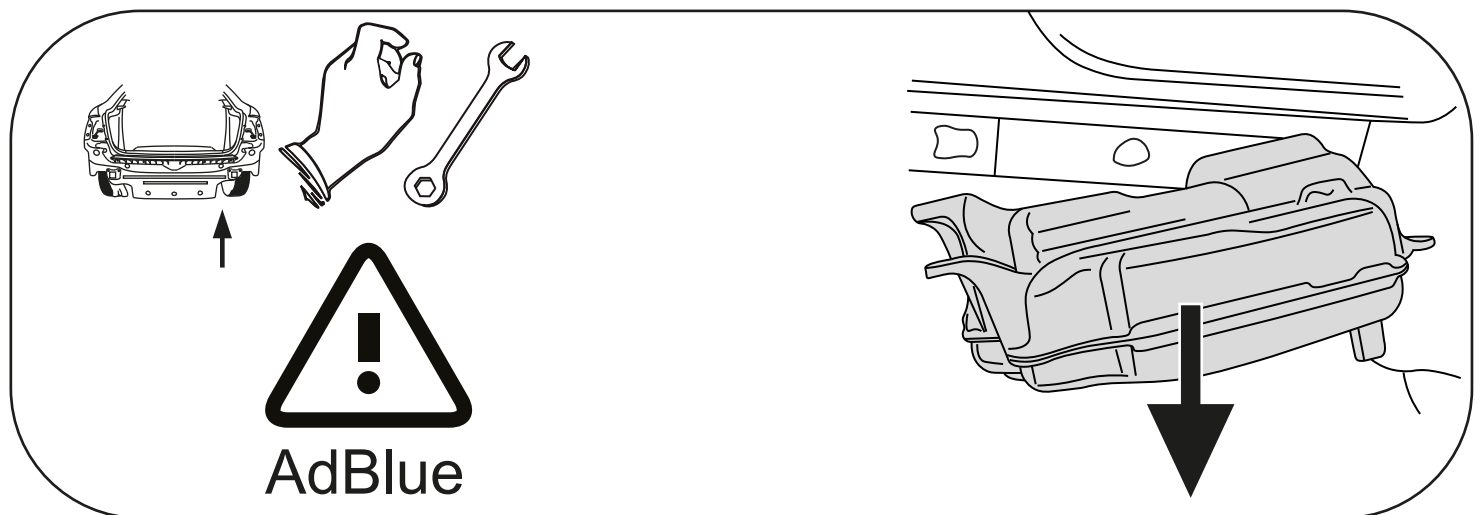
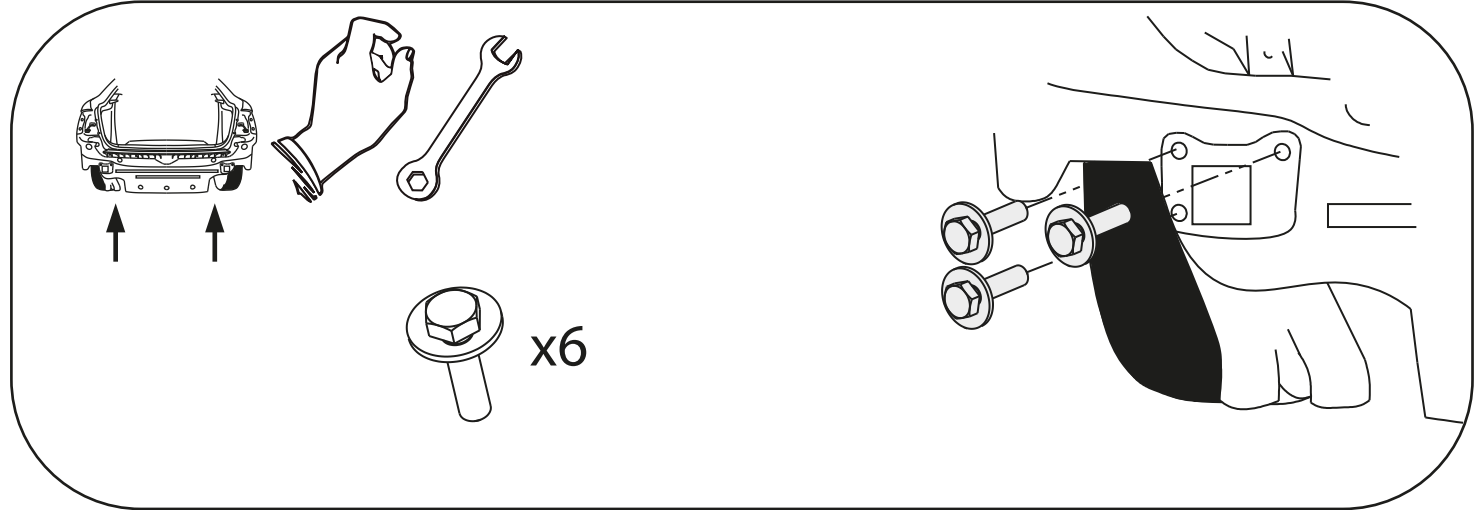
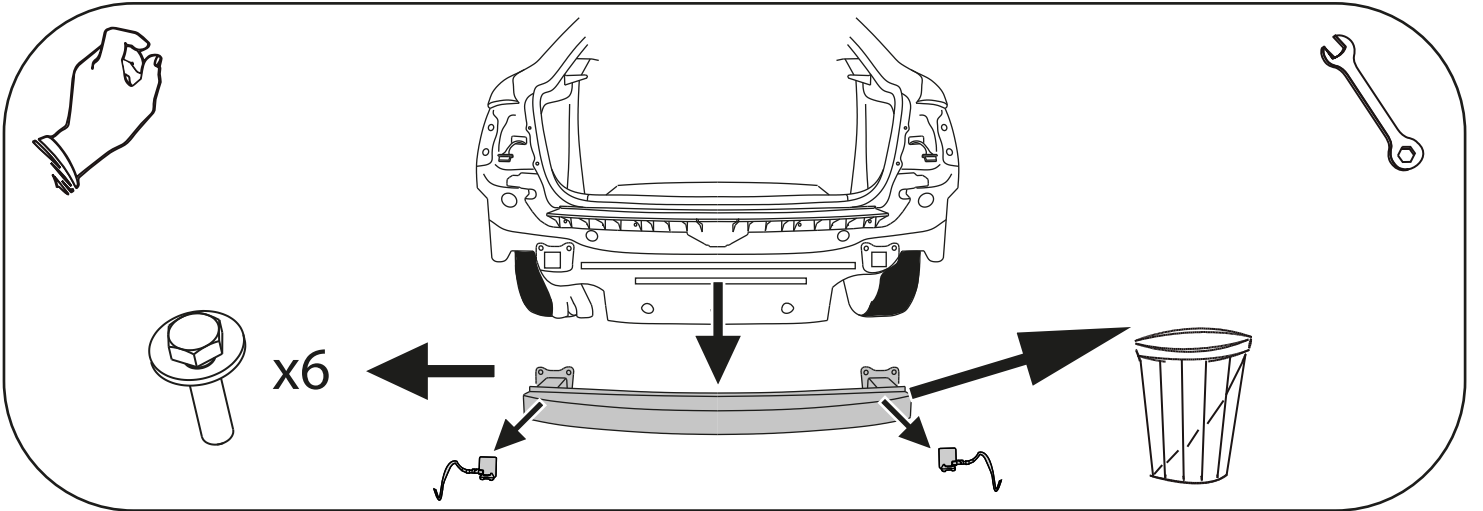
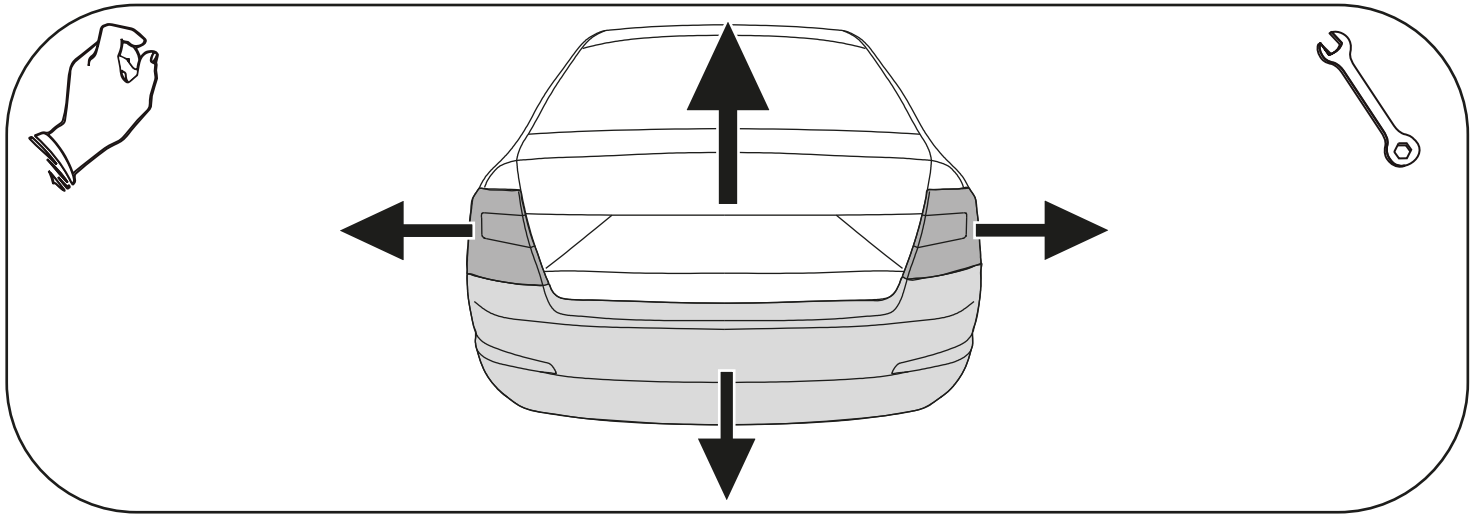
Marka

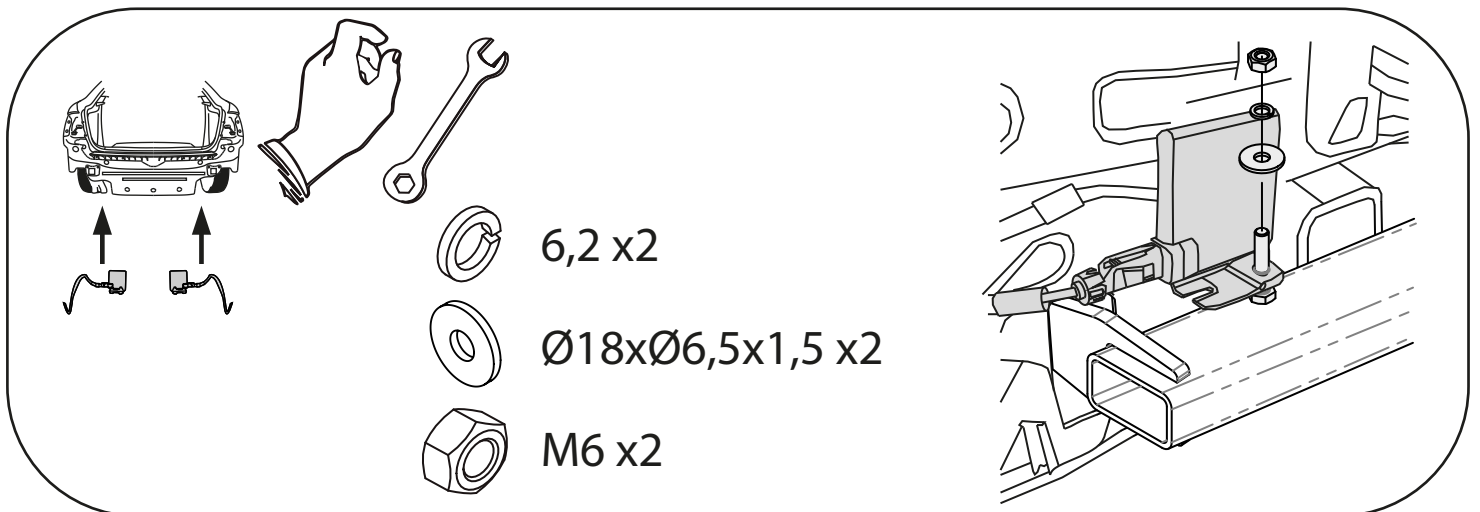
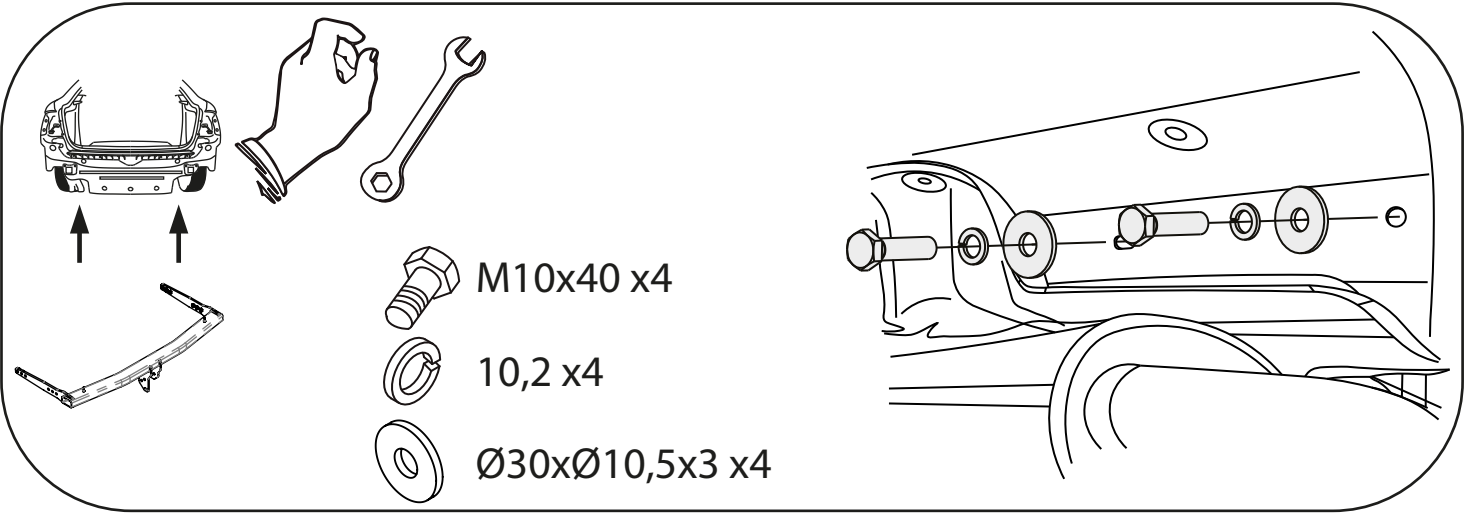
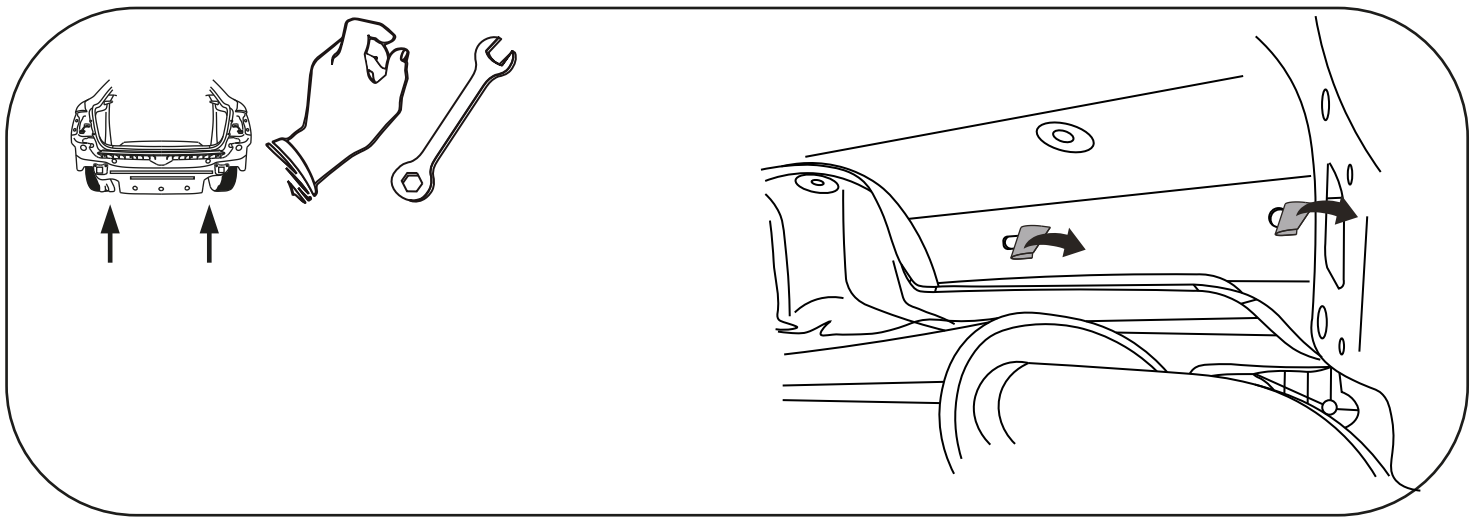
Skoda Octavia IV (NX3)
 Skoda Octavia IV Combi (NX5)
 VW Golf VIII (CD1)
 VW Golf VIII Variant (CG5)

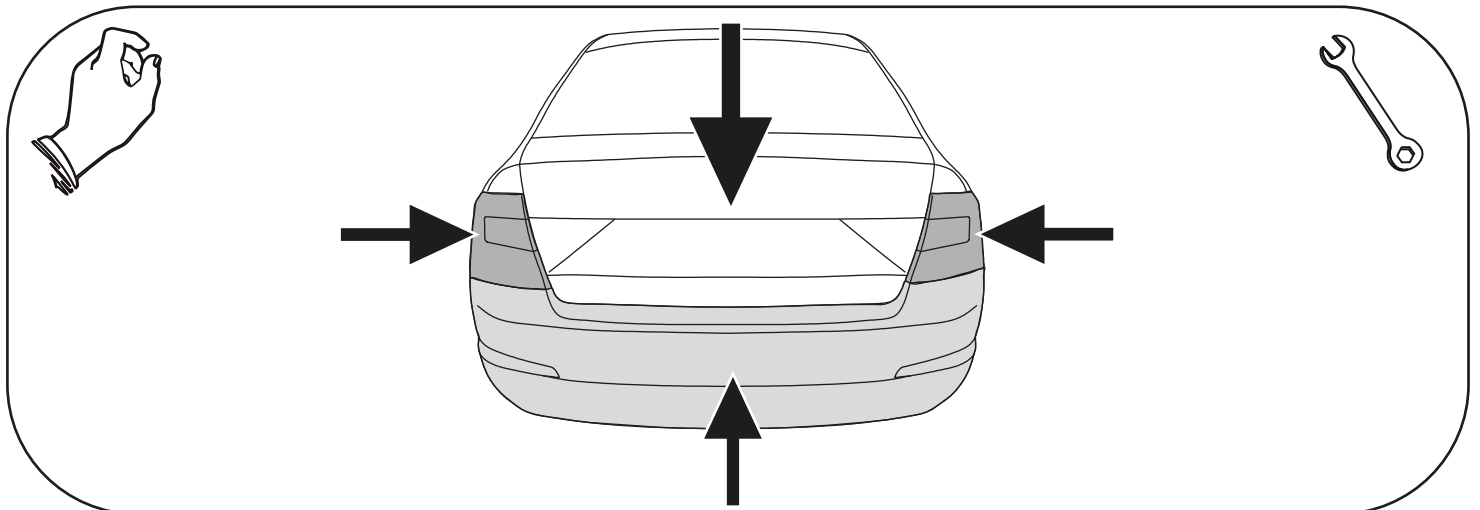
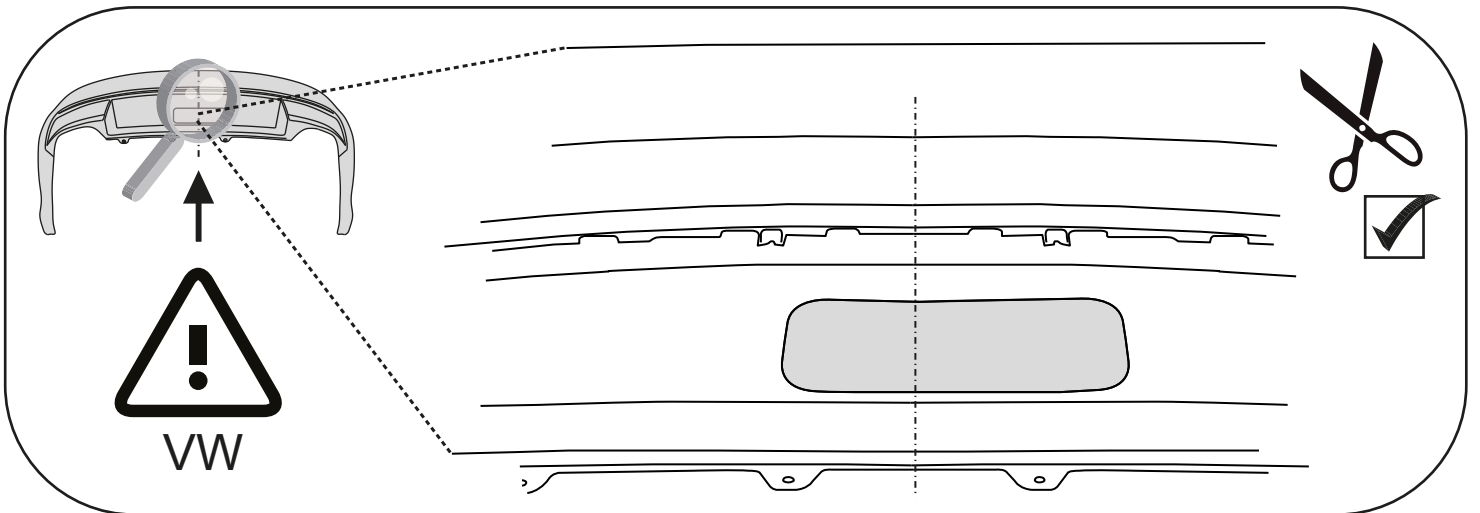
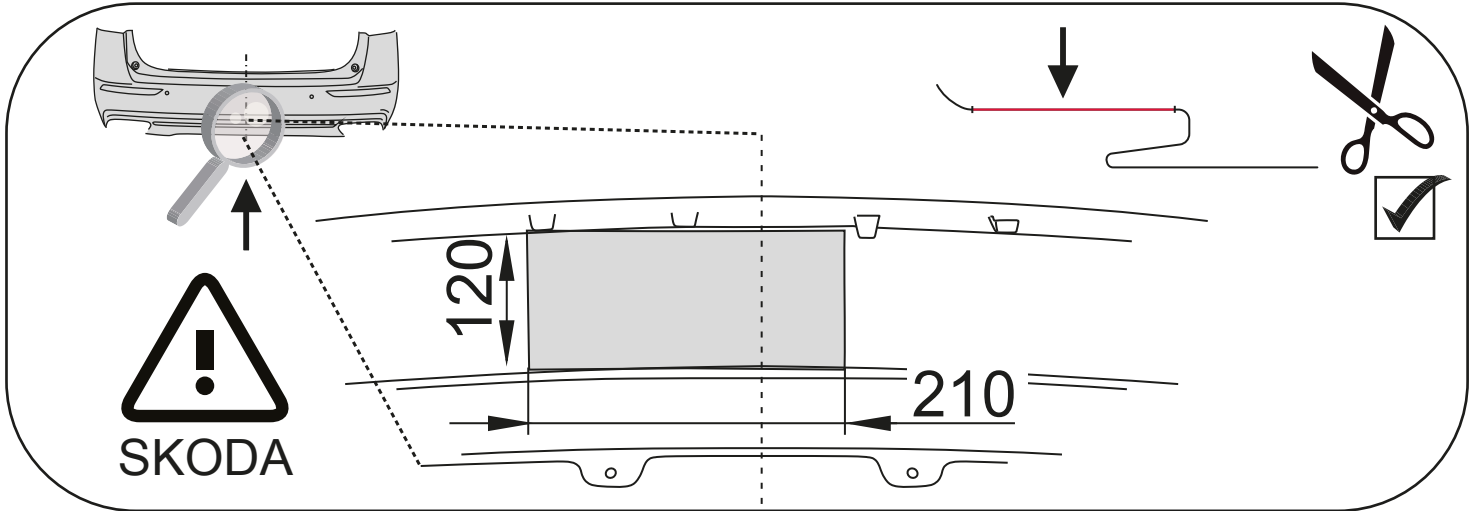
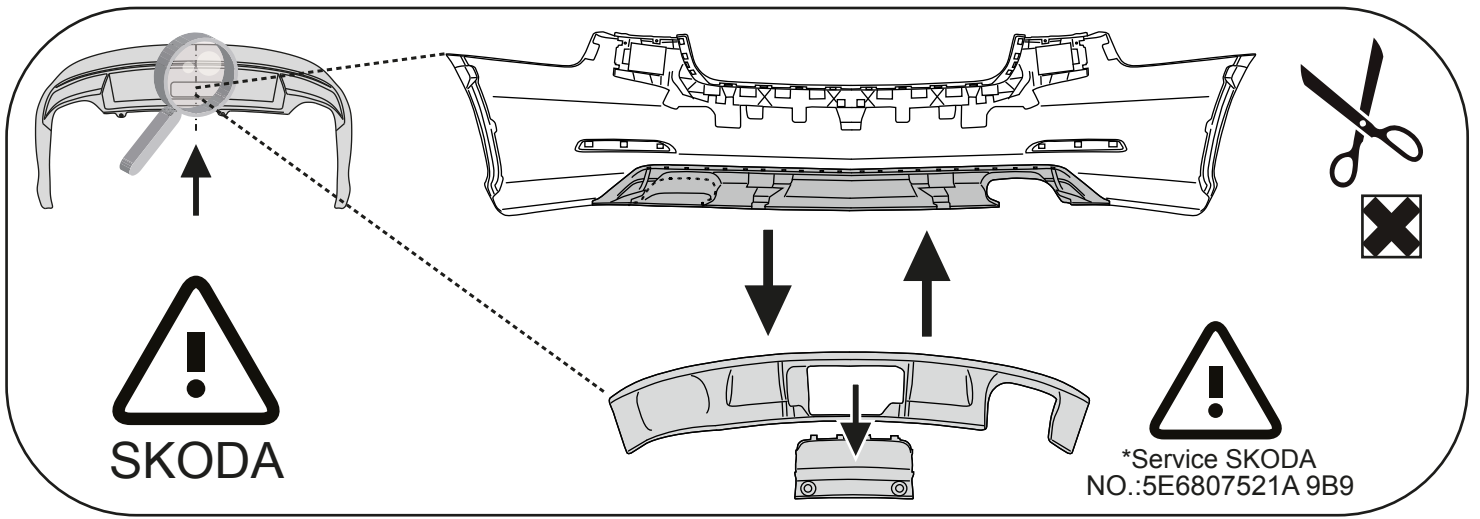
od 01/2020 ->
 od 11/2019 ->
 od 07/2019 ->
 od 08/2020 ->

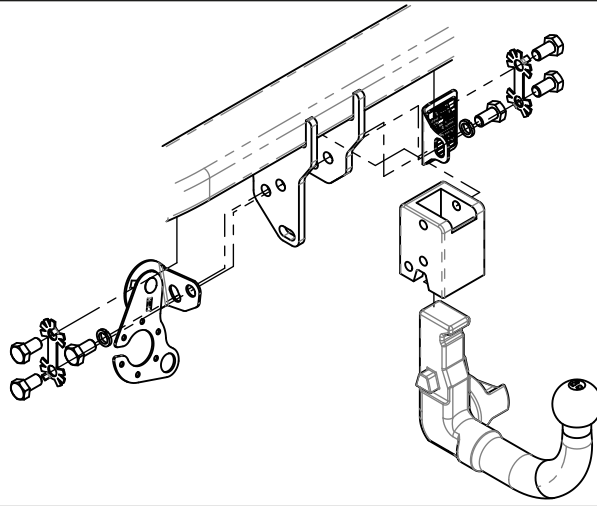
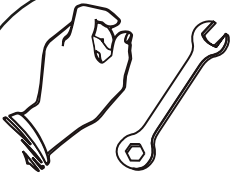


96-111 Kowiesy, Chojnata 23 A
 tel. +48 46 831 73 31









M12x22 x6



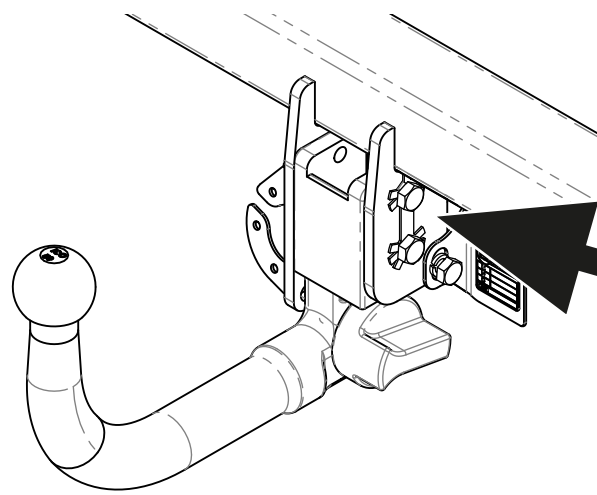
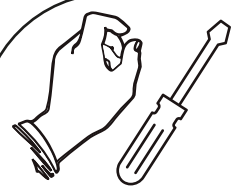
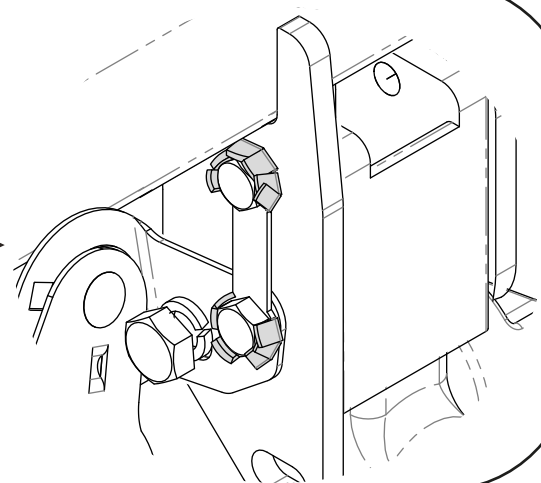
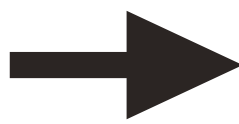
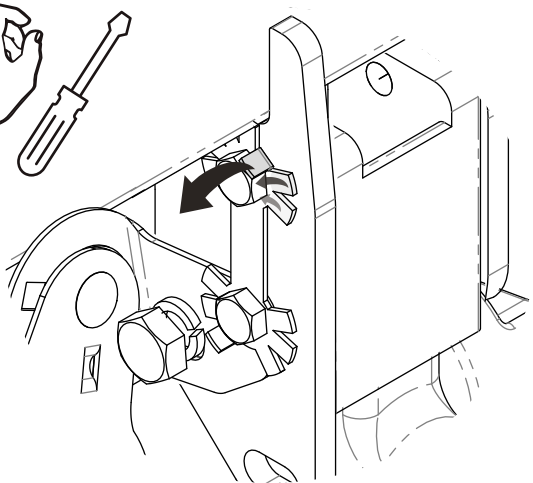
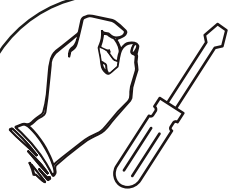
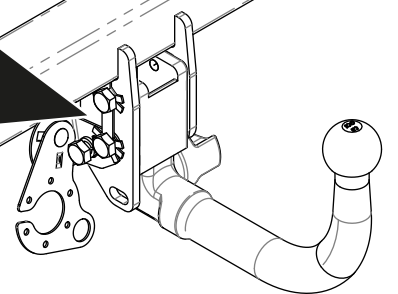
12,2 x2



C x2



!
CRIMP



!
CRIMP

