



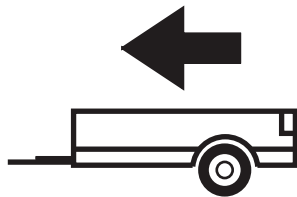
Audi A6 Sedan, Avant, Quattro
(excl. RS6)

04/1997 - 03/2005

Cat. No. **A/008**

e20

e20*94/20*0128*00



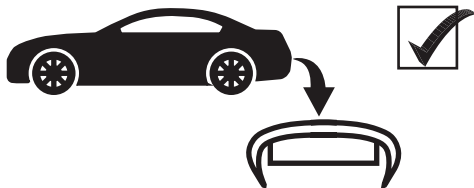
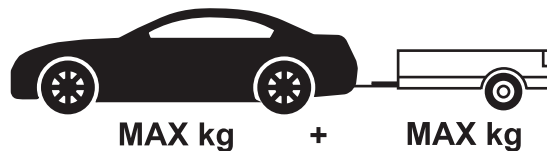
2055kg



85kg

D = 10,90kN

$$D \text{ (kN)} = \frac{\text{MAX kg} \times \text{MAX kg}}{\text{MAX kg} + \text{MAX kg}} \times 0,00981$$



IMIOLA HAK-POL

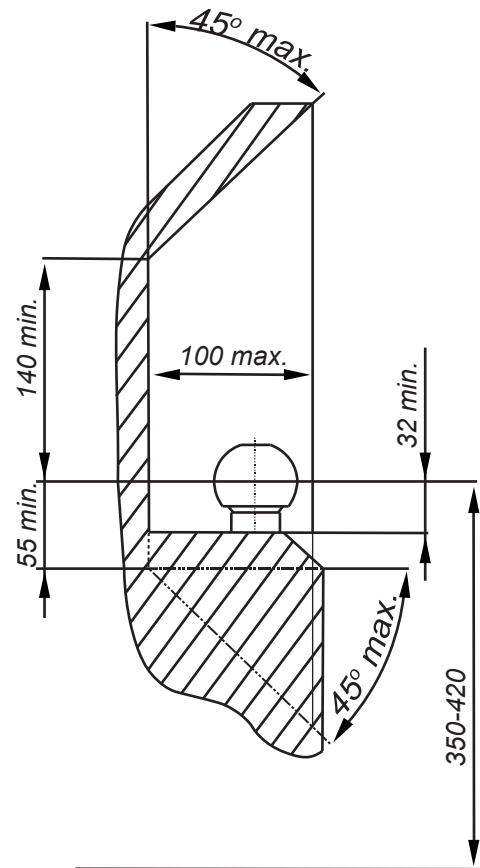
96-111 KOWIESY, CHOJNATA 23A, POLAND

Tel. + 48 46 831 73 31, fax +48 831 74 29

e-mail: office@imiola.pl, www.imiola.pl



PRZEKRÓJ A-A



PL Należy zagwarantować przestrzeń swobodną według załącznika VII, rysunek 25a/b Regulaminu EKG ONZ 55.01 przy dopuszczalnym ciężarze całkowitym pojazdu.

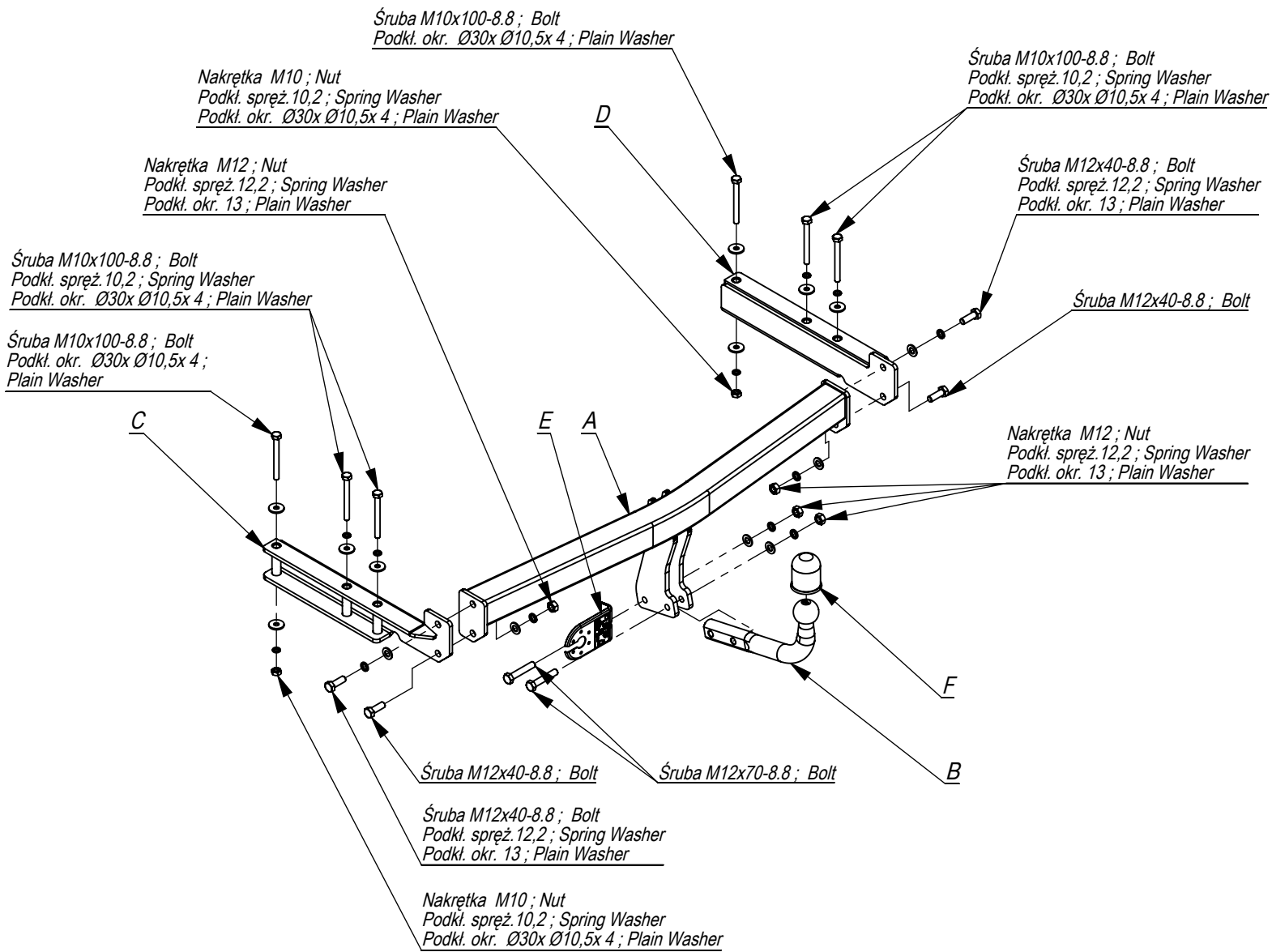
F L'espace libre doit être garanti conformément à l'annexe VII, illustration de la réglementation 55.01 CE pour un poids total en charge autorisé du véhicule.

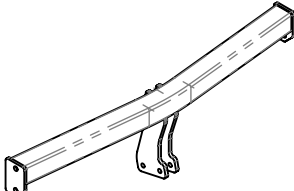
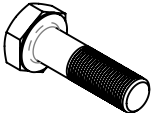
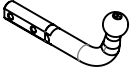

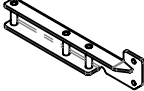

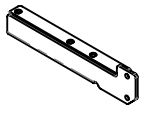




GB The clearance specified in appendix VII, diagram 25a/b of Regulation No. 55.01 UN EU must be guaranteed at laden weight of the vehicle.

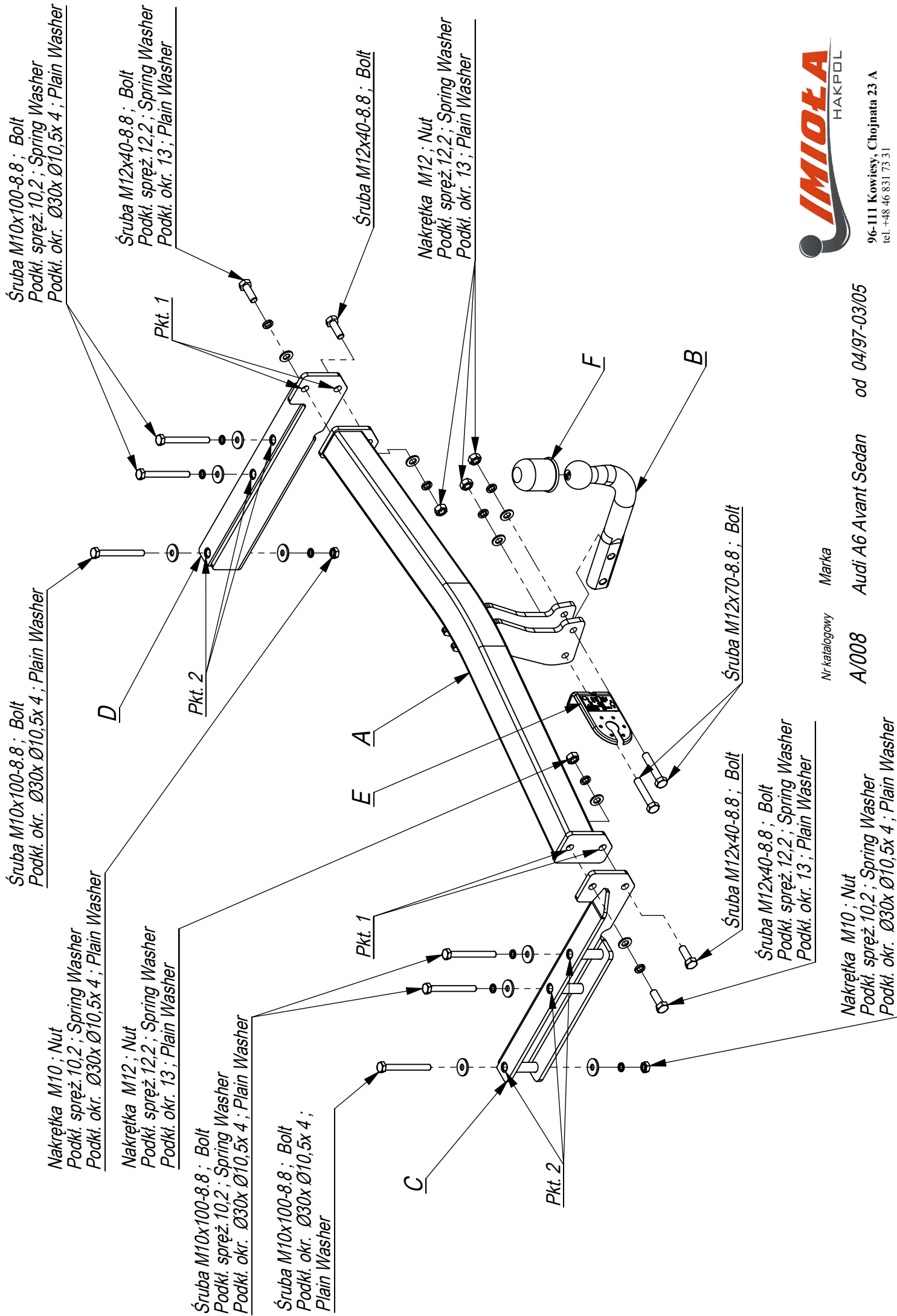
D Der Freiraum nach Anhang VII, Abbildung 25a/b der Vorschriften 55.01 EG ist zu gew 25a/bahrleisten bei zulässigem Gesamtgewicht des Fahrzeuges.

Moment skręcący dla śrub i nakrętek (8.8) Torque settings for nuts and bolts (8.8)	
M8	25Nm
M10	55Nm
M12	85Nm
M14	135Nm
M16	195Nm





	A	x1		M12x70	2
				M12x40	4
				M10x100	6
	B	x1		M12	4
				M10	2
	C	x1		Ø30xØ10,5x4	8
				13	6
	D	x1		13	6
				12,2	6
	E	x1		10,2	6
	F	x1			



Śruba M10x100-8.8 ; Bolt
Podkl. okr. Ø30x Ø10,5x 4 ; Plain Washer

Śruba M10x100-8.8 ; Bolt
Podkl. spręż. 10,2 ; Spring Washer
Podkl. okr. Ø30x Ø10,5x 4 ; Plain Washer

Nakrętka M10 ; Nut
Podkl. spręż. 10,2 ; Spring Washer
Podkl. okr. Ø30x Ø10,5x 4 ; Plain Washer

Śruba M12x40-8.8 ; Bolt
Podkl. spręż. 12,2 ; Spring Washer
Podkl. okr. 13 ; Plain Washer

Śruba M10x100-8.8 ; Bolt
Podkl. spręż. 10,2 ; Spring Washer
Podkl. okr. Ø30x Ø10,5x 4 ; Plain Washer

Śruba M10x100-8.8 ; Bolt
Podkl. okr. Ø30x Ø10,5x 4 ; Plain Washer

Śruba M12x40-8.8 ; Bolt

Nakrętka M12 ; Nut
Podkl. spręż. 12,2 ; Spring Washer
Podkl. okr. 13 ; Plain Washer

Śruba M12x40-8.8 ; Bolt

Śruba M12x40-8.8 ; Bolt
Podkl. spręż. 12,2 ; Spring Washer
Podkl. okr. 13 ; Plain Washer

Nakrętka M10 ; Nut
Podkl. spręż. 10,2 ; Spring Washer
Podkl. okr. Ø30x Ø10,5x 4 ; Plain Washer

Śruba M12x70-8.8 ; Bolt



96-111 Kowiesy, Chojnata 23 A
tel. +48 46 831 73 31

Nr katalogowy Marka
A/008 Audi A6 Avant Sedan od 04/97-03/05

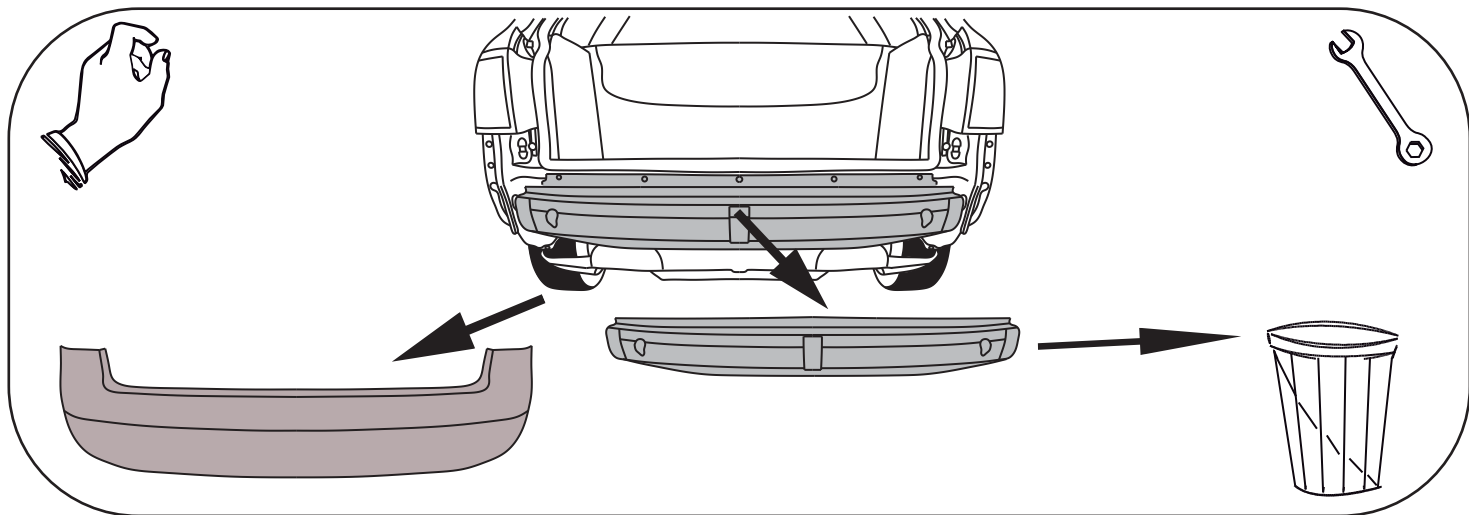
- Zdjąć zderzak.
- Od tylnego pasa samochodu odkręcić belkę zderzeniową (nie będzie już wykorzystana).
- Wsunąć elementy haka C i D w podłużnice. Poprzez technologiczne otwory w podłużnicach skręcić lekko śrubami M10x100 8.8 (pkt 2).
- Do elementów C i D dokręcić belkę haka A śrubami M12x40 8.8 (pkt 1).
- Dokręcić wszystkie śruby z momentem wg tabeli.
- Dokręcić zderzak.
- Dokręcić kulę i blachę gniazda elektrycznego śrubami M12x70 8.8 (pkt 5).
- Podłączyć instalację elektryczną.

- Remove the bumper.
- Unscrew the bumper bar from the rear belt of the car (it will not be used any more).
- Insert elements C and D in the metal clamps. Screw slightly, through the technological holes in the metal clamps, with bolts M10x100 8.8 (point 2).
- Screw the main bar A to the elements C and D with bolts M12x40 8.8 (point 1).
- Tighten all the bolts according to the torque setting- see the table.
- Screw the bumper.
- Fix the ball and electric plate with bolts M12x70 8.8 (point 5).
- Connect the electric wires.

- Déposer le pare-choc,
- Déposer le butoir de l'ail arrière de voiture, (il ne sera plus utilisé),
- Insérer les éléments C et D du crochet dans les longerons, Serrer légèrement les boulons M10x100 8.8 (point 2) à travers les ouvertures,
- Serrer la traverse du crochet A aux éléments C et D avec de boulons M12x40 8.8 (point 1),
- Serrer tous les boulons avec un couple de serrage selon tableau,
- Serrer le pare-chocs.
- Serrer le crochet d'attelage et socle de prise par les boulons M12x70 8.8 (point 5),
- Raccorder le circuit électrique.

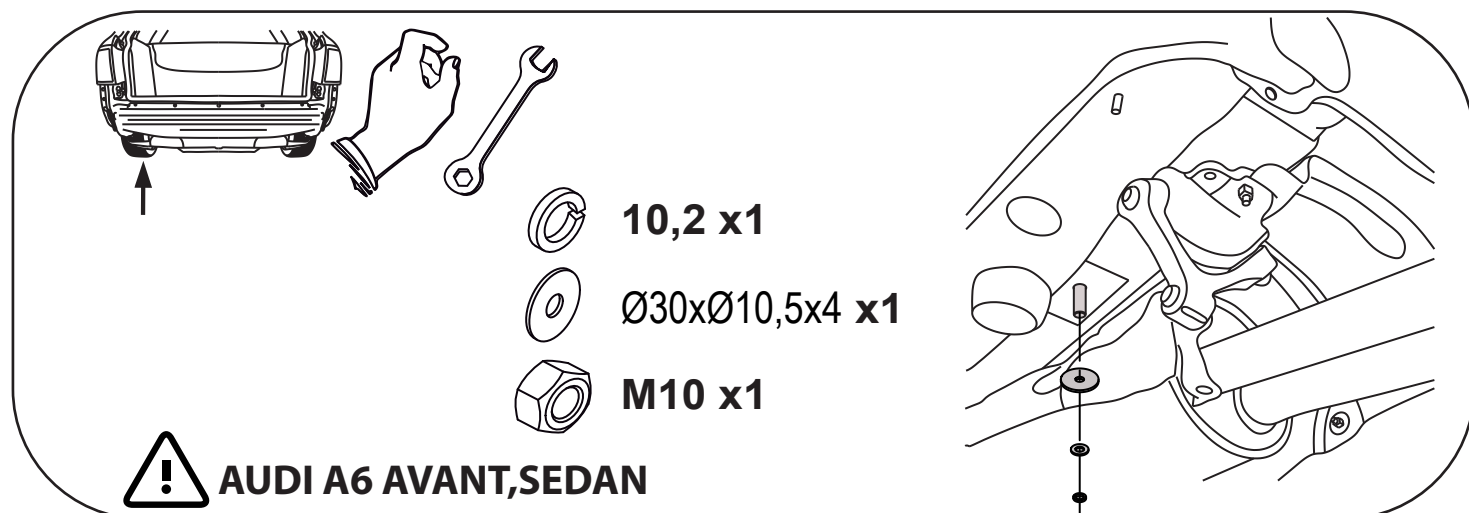
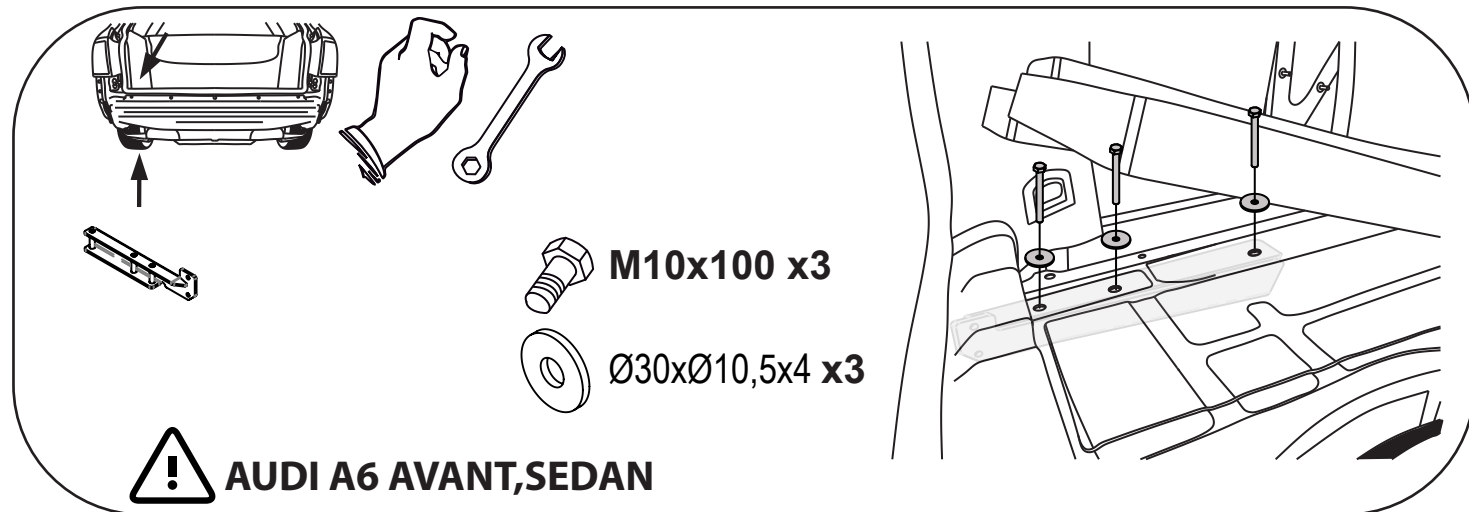
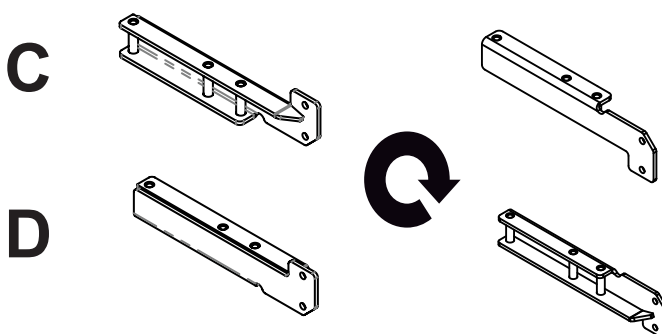
- Die Stoßstange demontieren.
- Von hinteren Karosseriestreifen den Stoßstange Balken abschrauben (wird nicht mehr benutzt).
- Die Tragteile C und D in die Längsträger schieben. Durch die vom Werk aus in den Längsträgern vorhandenen Öffnungen, mit den Schrauben M10x100 8.8 (Punkt2) locker verschrauben.
- An die Tragteile C und D den Querbalken A mit den Schrauben M12x40 8.8 (Punkt 1) anschrauben.
- Alle Schrauben mit dem in der Tabelle angegebenen Drehmoment festschrauben.
- Die Stoßstange anschrauben.
- Die Kugel und die Steckdosenhalterung mit den Schrauben M12x70 8.8 (Punkt 5) anschrauben.
- Die Elektroinstallation anschließen.

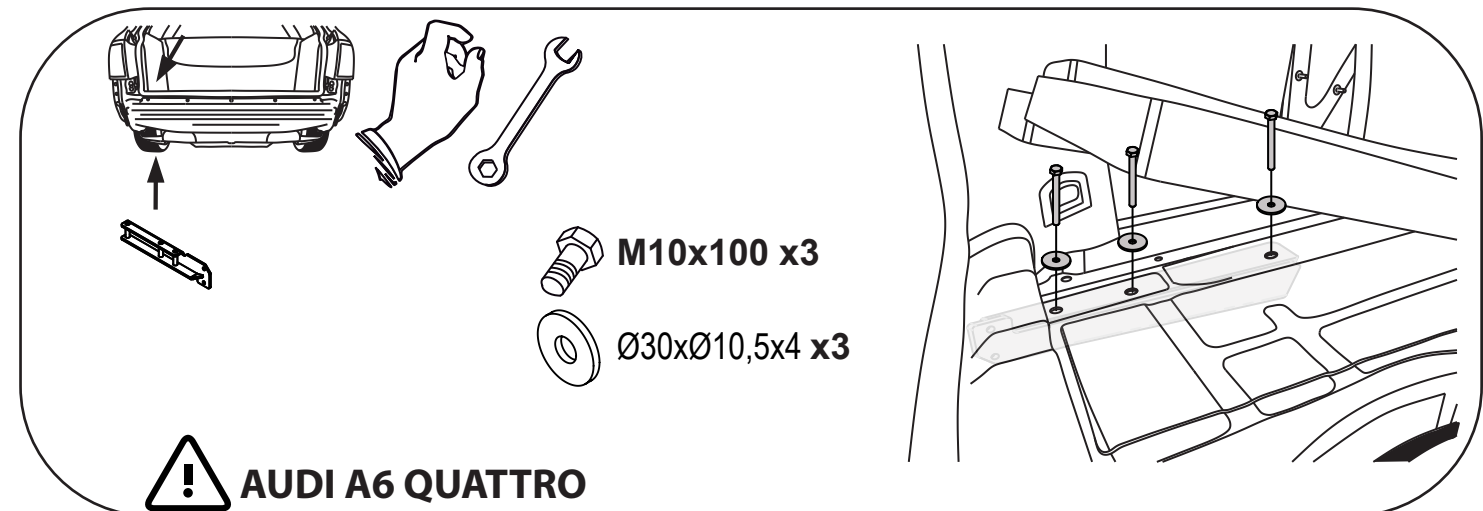
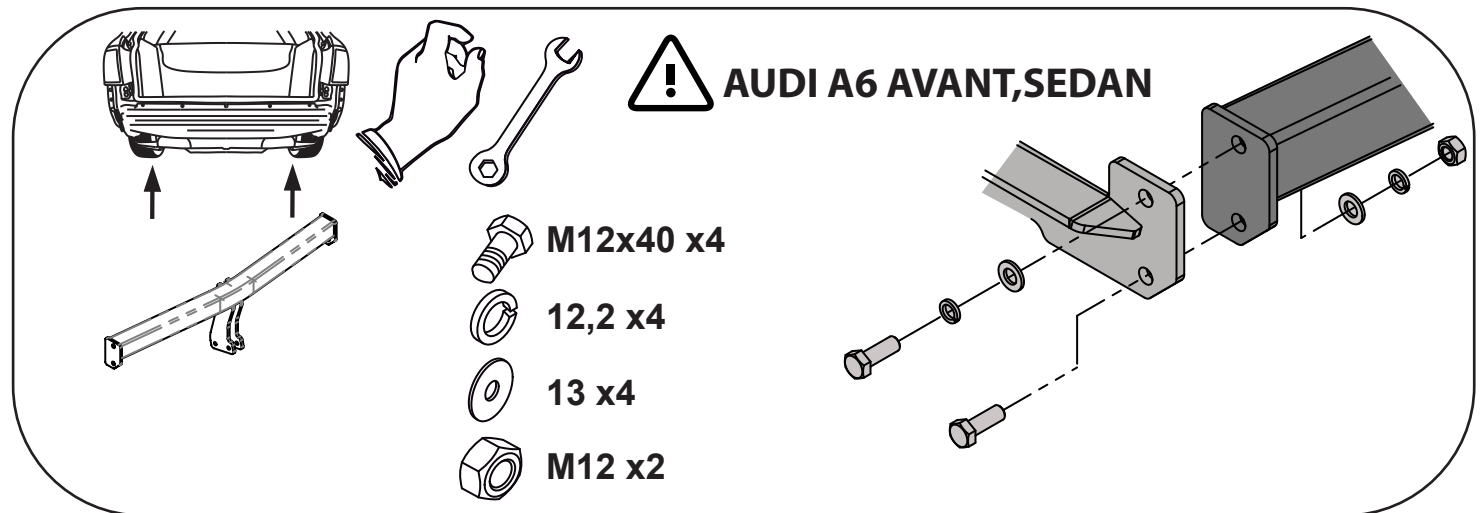
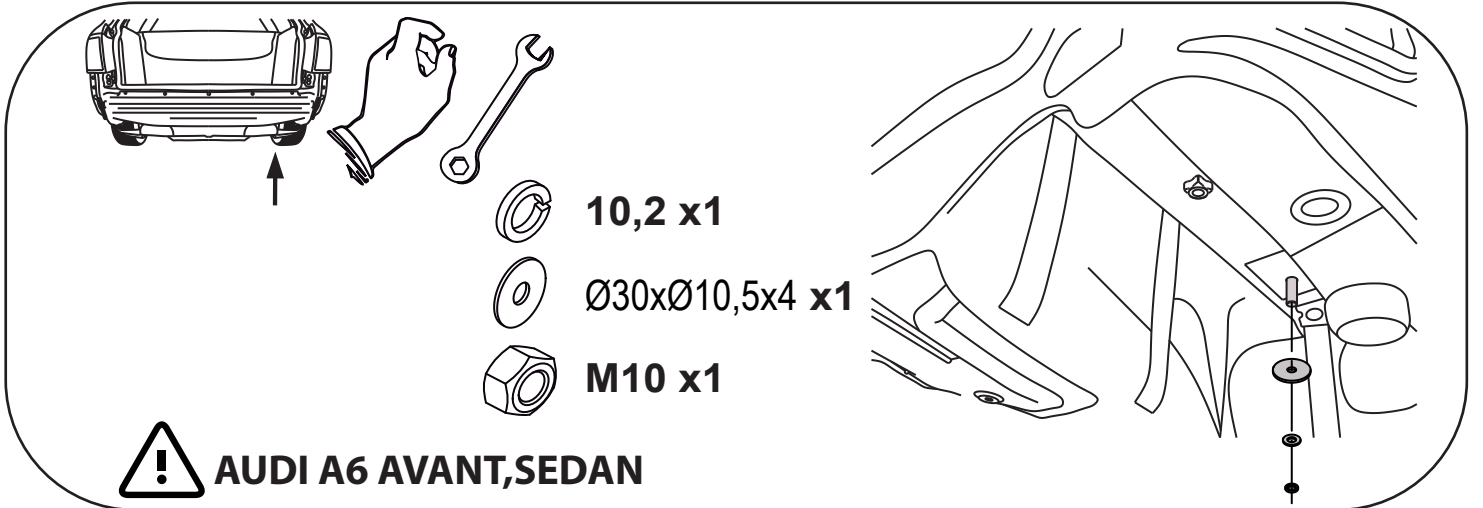
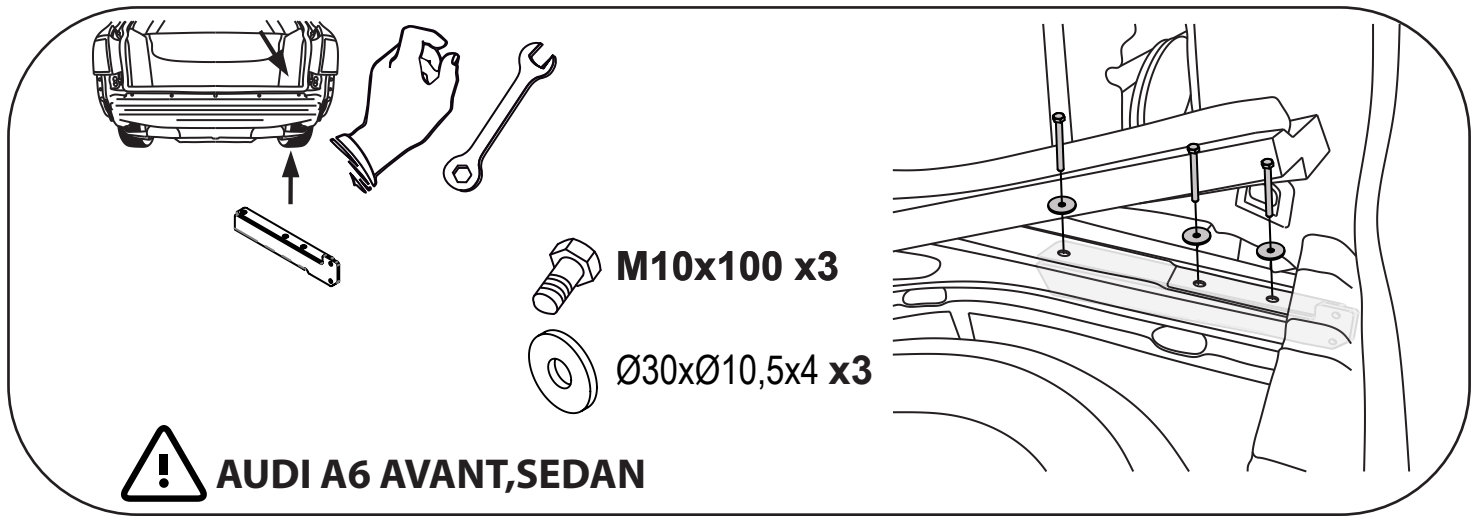
- Desmontar el parachoques.
- Desenroscar la barra de choques de la banda trasera del coche (ya no se usará).
- Introducir los elementos de la bola de remolque D y C en los largueros y, a través de los orificios tecnológicos en los largueros, atornillar ligeramente con tornillos M10x100 8.8 (p. 2), empleando arandelas ampliadas.
- Atornillar la viga de la bola de remolque A con los elementos C y D, usando tornillos M12x40 8.8 (p. 1).
- Apretar todos los tornillos con el par según la tabla anterior.
- Apretar el parachoques.
- Apretar la bola y la placa eléctrica n tornillos M12x70 8.8. (p. 3).
- Conectar la instalación eléctrica.

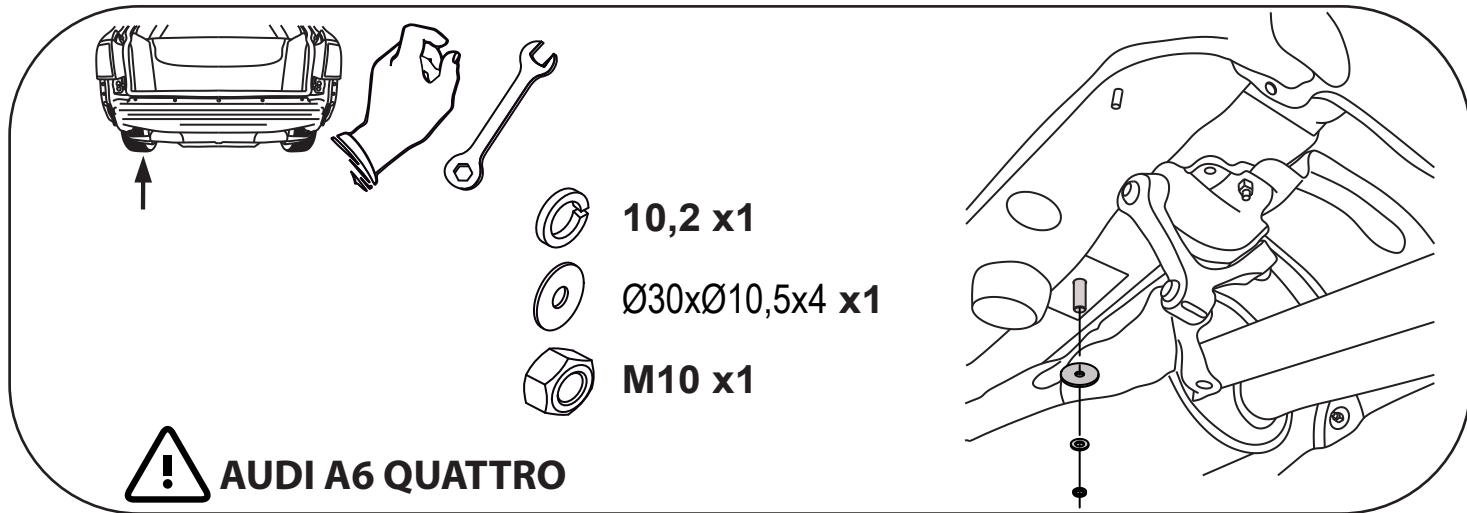





! AUDI A6 AVANT, SEDAN

! AUDI A6 QUATTRO

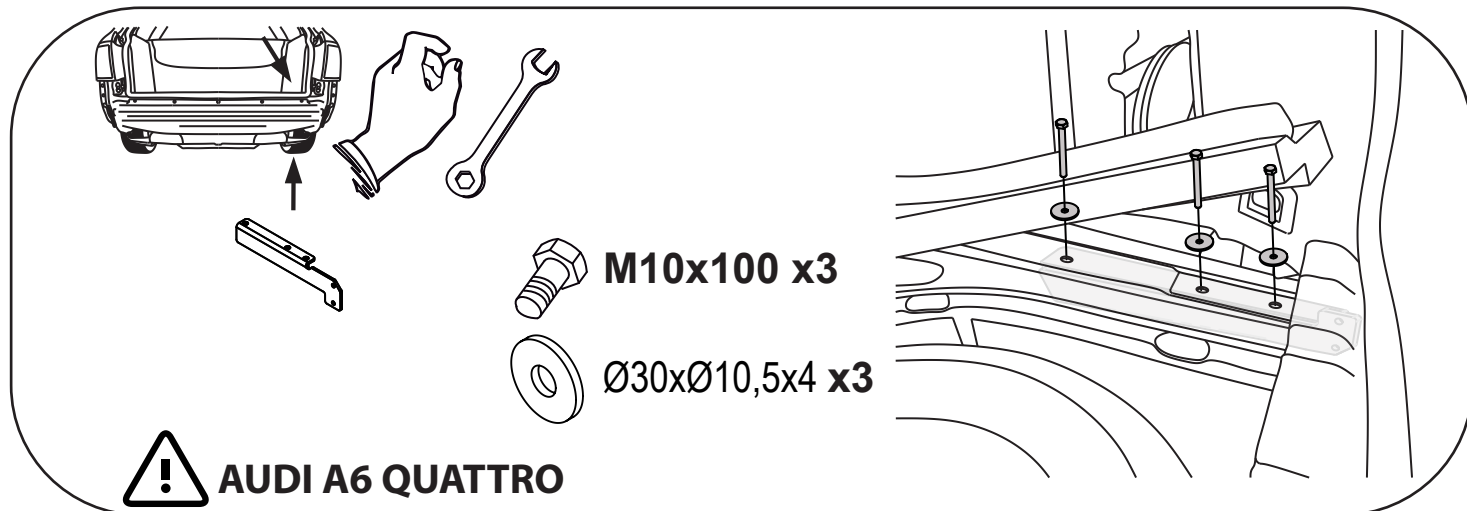








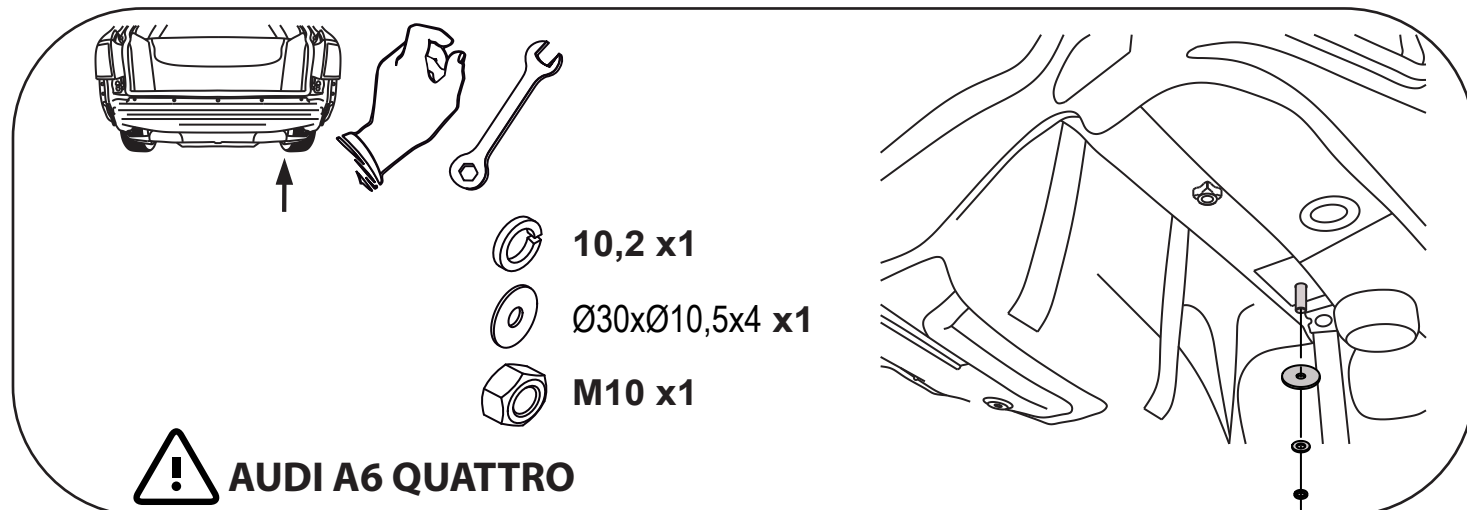
-  **10,2 x1**
-  **Ø30xØ10,5x4 x1**
-  **M10 x1**




! AUDI A6 QUATTRO



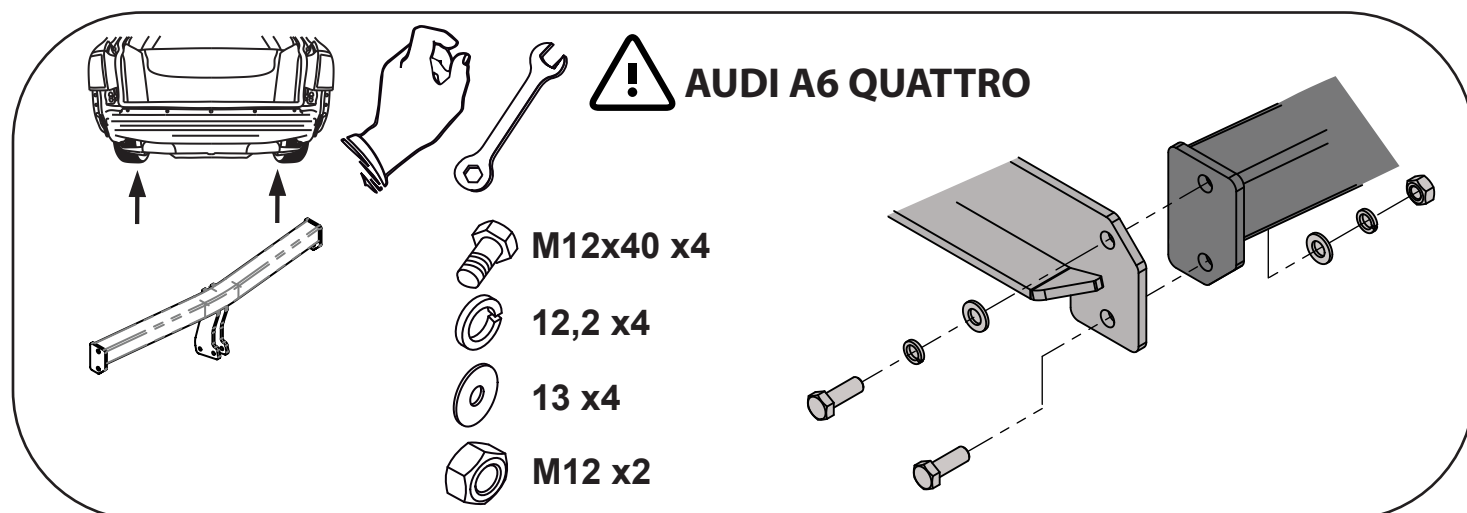
-  **M10x100 x3**
-  **Ø30xØ10,5x4 x3**

! AUDI A6 QUATTRO







-  **10,2 x1**
-  **Ø30xØ10,5x4 x1**
-  **M10 x1**

! AUDI A6 QUATTRO



! AUDI A6 QUATTRO

-  **M12x40 x4**
-  **12,2 x4**
-  **13 x4**
-  **M12 x2**

