



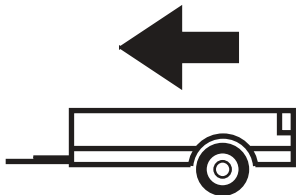
2009 -

CITROEN C-3 II PICASSO

Cat. No. **C/032**

E20

E20 55R-01 3757



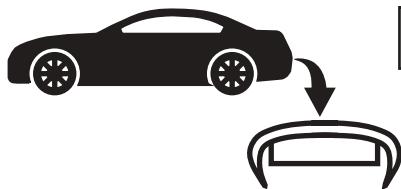
1200kg



61kg

D = 7,20kN

$$D \text{ (kN)} = \frac{\text{MAX kg} \times \text{MAX kg}}{\text{MAX kg} + \text{MAX kg}} \times 0,00981$$



IMIOLA HAK-POL

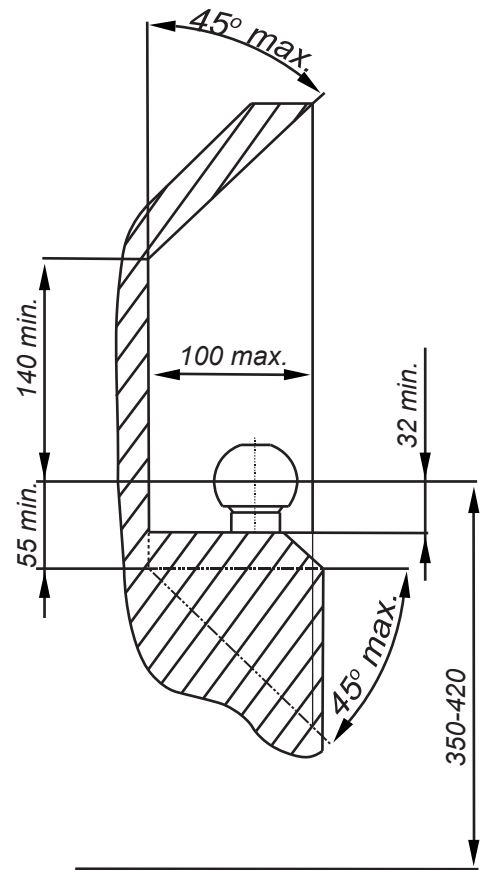
96-111 KOWIESY, CHOJNATA 23A, POLAND

Tel. + 48 46 831 73 31, fax +48 831 74 29

e-mail: office@imiola.pl, www.imiola.pl



PRZEKRÓJ A-A



PL Należy zagwarantować przestrzeń swobodną według załącznika VII, rysunek 25a/b Regulaminu EKG ONZ 55.01 przy dopuszczalnym ciężarze całkowitym pojazdu.

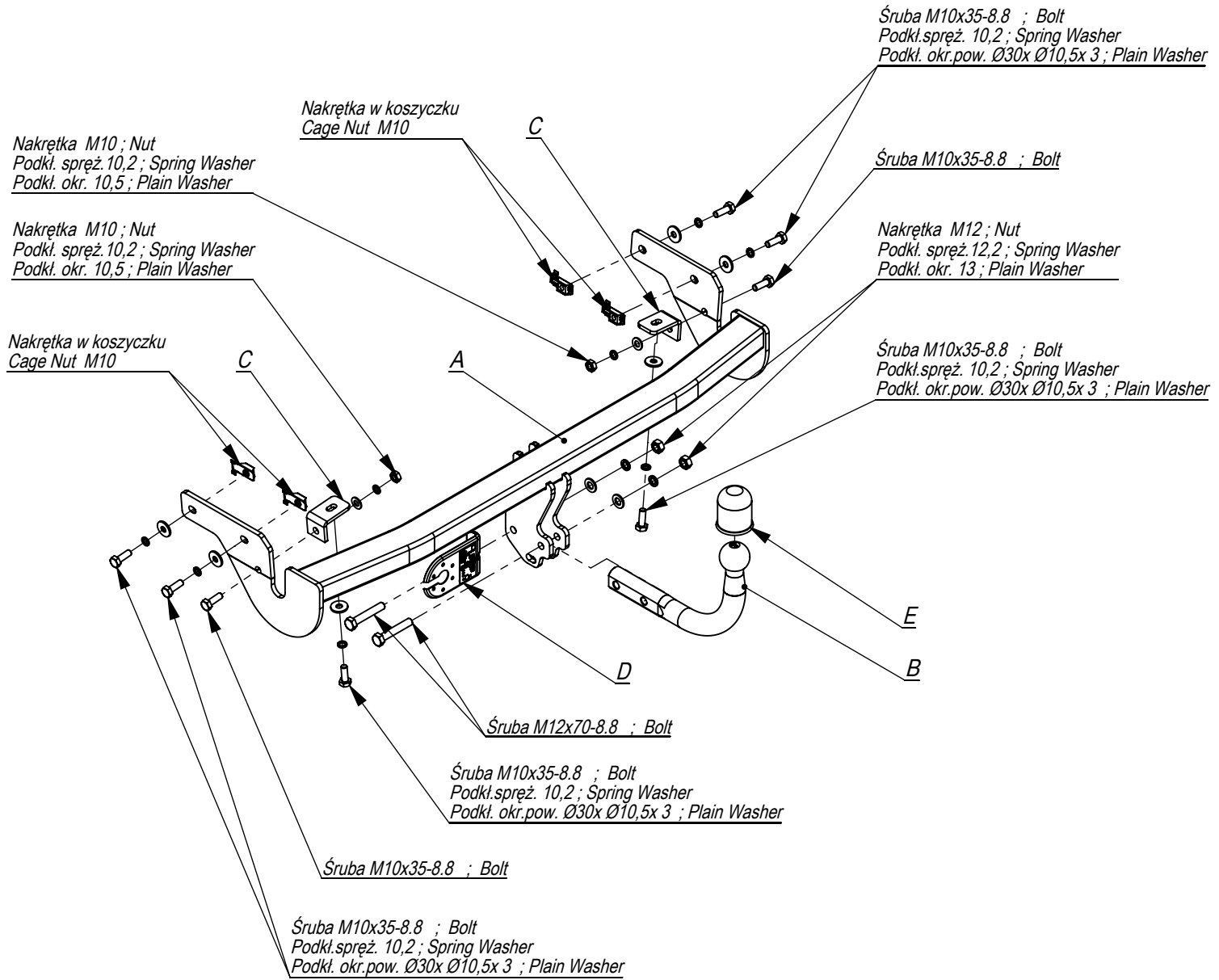
F L'espace libre doit être garanti conformément à l'annexe VII, illustration de la réglementation 55.01 CE pour un poids total en charge autorisé du véhicule.

GB The clearance specified in appendix VII, diagram 25a/b of Regulation No. 55.01 UN EU must be guaranteed at laden weight of the vehicle.

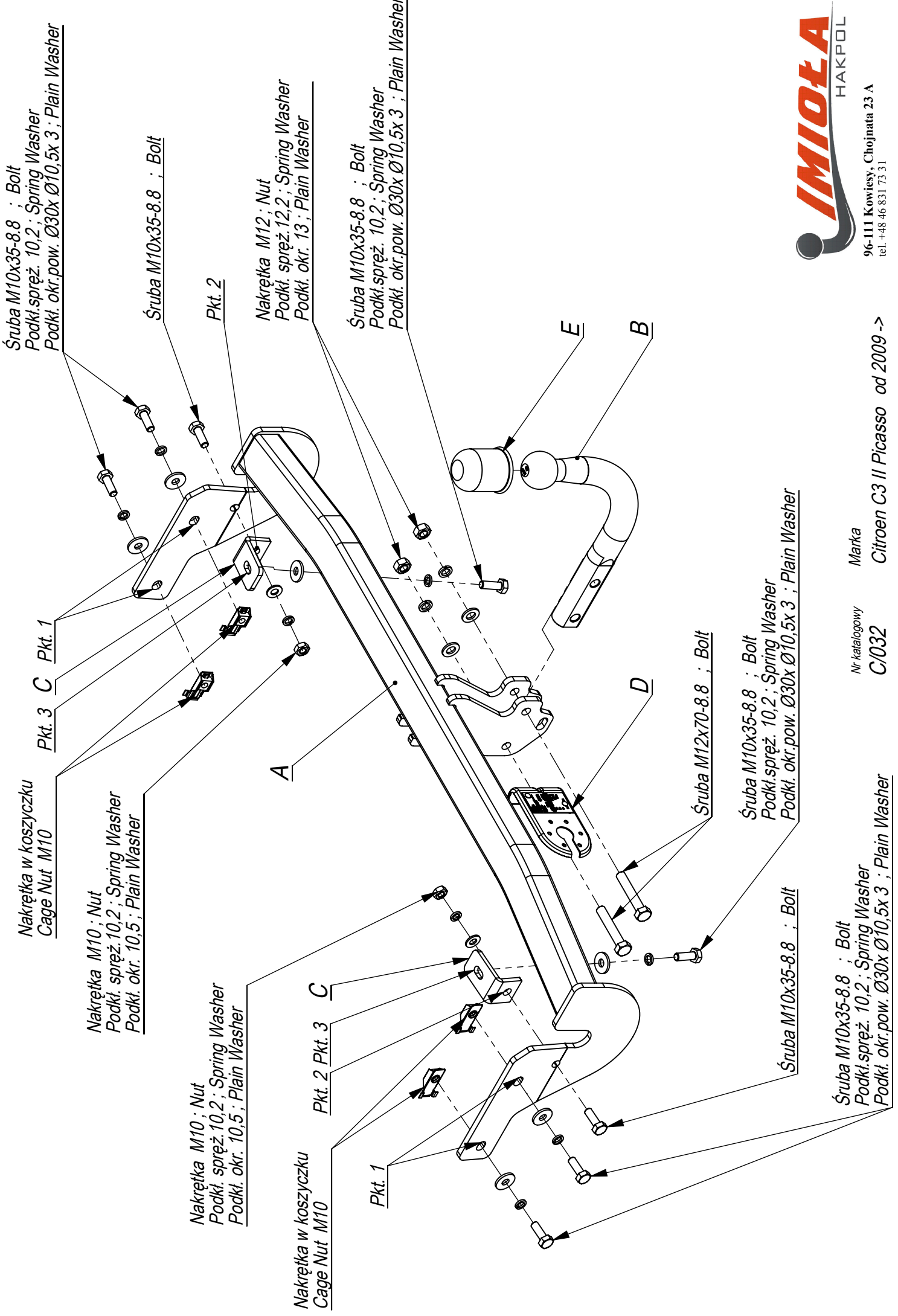
D Der Freiraum nach Anhang VII, Abbildung 25a/b der Vorschriften 55.01 EG ist zu gew 25a/bahrleisten bei zulässigem Gesamtgewicht des Fahrzeuges.

Moment skręcący dla śrub i nakrętek (8.8) Torque settings for nuts and bolts (8.8)	
M8	25Nm
M10	55Nm
M12	85Nm
M14	135Nm
M16	195Nm





	A	x1		M12x70	2
				M10x35	8
	B	x1		M12	2
				M10	2
	C	x2		Ø30xØ10,5x3	6
				13	2
	D	x1		10,5	2
				12,2	2
	E	x1		10,2	8
				M10	4



- Odkręcić zderzak.
- Odkleić taśmę zasłaniającą boczne otwory w podłużnicach.
- Elementy C i D przykręcić lekko do podłużnic śrubami M10x35 8.8 (pkt 1,2).
- Belkę haka A wsunąć między elementy i przykręcić śrubami M10x35 8.8 (pkt 3)
- Wycinamy w dolnej części zderzaka, w jego osi fragment 20x50.
- Zamontować zderzak.
- Dokręcić wszystkie śruby z momentem według tabeli.
- Dokręcić kulę i blachę gniazda elektrycznego.
- Podłączyć instalację elektryczną.

- Unscrew the bumper.
- The technological holes in the frame side members make permeable.
- Insert Caget Nut M10 in the frame side members through the technological holes.
- Insert the main bar A in the frame side members and screw with bolts M10x35 8.8 (point 1).
- Bended elements screw to the main bar A and to the bottom of frame side members with bolts M10x35 8.8 (point 2 and 3).
- Cut out the fragment 20x50 in the lower part of the bumper, in its axle.
- Assemble the bumper.
- Tighten all the bolts according to the torque setting- see the table.
- Fix the ball and electric plate.
- Connect the electric wires.

- Dévisser le pare-chocs.
- Décoller le lm couvrant les trous dans les longerons.
- Inler les écrous cage M10 dans les longerons à travers les trous .
- Inserer la poutre du crochet A dans le longeron et visser avec les boulons M10x35 8.8 (point 1).
- Les éléments pliés doivent être vissés à la poutre du crochet et aux longerons avec les boulons M10x35 8.8 (point 2 et 3).
- Dans la partie inférieure du pare-chocs, dans son axe, couper un fragment aux dimensions 20x50.
- Monter le pare-chocs.
- Serrer tous les boulons avec un couple de serrage selon tableau.
- Visser le crochet d'attelage et socle de prise électrique.
- Raccorder le circuit électrique.

- Die Stoßstange abschrauben.
- In den Längsträgern die Seitenönungen deckendes Band ablösen.
- Trägerteile C und D an die Längsträger mit den Schrauben M10x35 8.8 (Punkt 1,2) locker anschrauben.
- Den Querbalken A zwischen die Tragteile schieben und mit den Schrauben M10x35 8.8 (Punkt 3) locker anschrauben.
- Im unteren Teil der Stoßstange, in ihrer Achse ein Teil 20x50 ausschneiden.
- Die Stoßstange einbauen.
- Alle Schrauben mit dem in der Tabelle angegebenen Drehmoment festziehen.
- Die Kugel und die Steckdosenhalterung anschrauben.
- Die Elektroinstallation anschließen.

- Desmontar el parachoques.
- Desenroscar la barra de choques de la banda trasera del coche (ya no se usará).
- Apretar los elementos C con D en el chasis con tornillos M10x35 (p.1 p.2)
- Atornillar la viga de la bola de remolque A con los elementos C , usando tornillos M10x35 8.8 (p. 3).
- Apretar todos los tornillos con el par según la tabla anterior.
- Hacer un corte en la parte inferior del parachoques con dimensiones de 20x50mm.
- Apretar el parachoques.
- Apretar la bola y la placa eléctrica con tornillos M12x70 8.8. (p. 3).
- Conectar la instalación eléctrica.

