



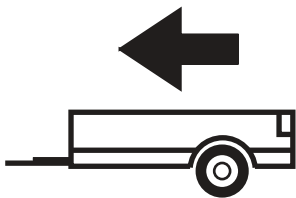
CITROEN C5 estate  
excl. 2.2 HDI/3.0 HDI

05/2008 -

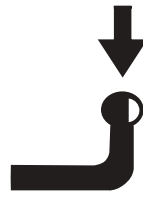
Cat. No. **C/038**

**E20**

E20 55R-01 3520



1900kg



80kg

**D** = 10,40kN

**D (kN) =**



MAX kg x MAX kg

x 0,00981



MAX kg + MAX kg

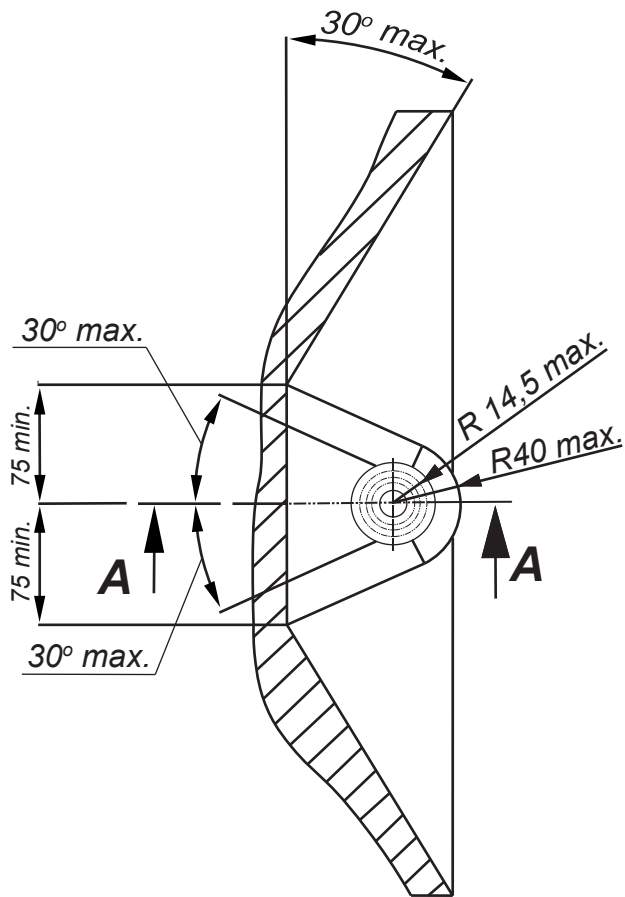


IMIOLA HAK-POL

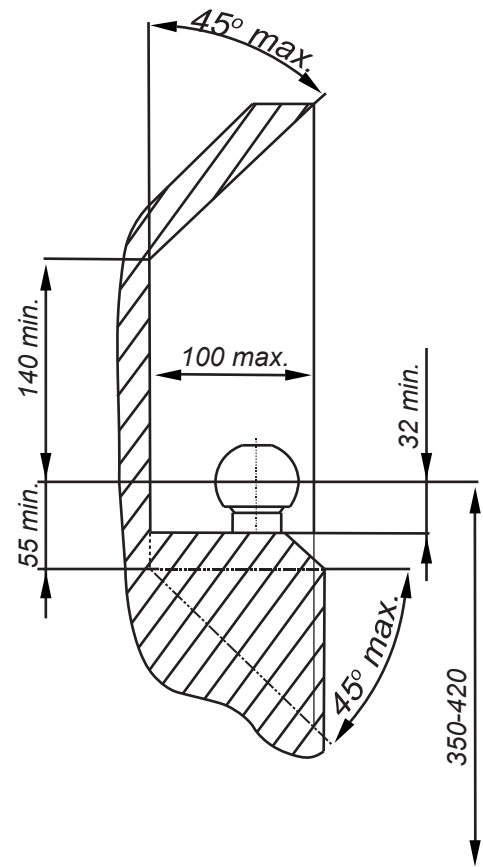
96-111 KOWIESY, CHOJNATA 23A, POLAND

Tel. + 48 46 831 73 31, fax +48 831 74 29

e-mail: [office@imiola.pl](mailto:office@imiola.pl), [www.imiola.pl](http://www.imiola.pl)



## PRZEKRÓJ A-A



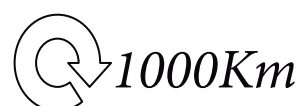
**PL** Należy zagwarantować przestrzeń swobodną według załącznika VII, rysunek 25a/b Regulaminu EKG ONZ 55.01 przy dopuszczalnym ciężarze całkowitym pojazdu.

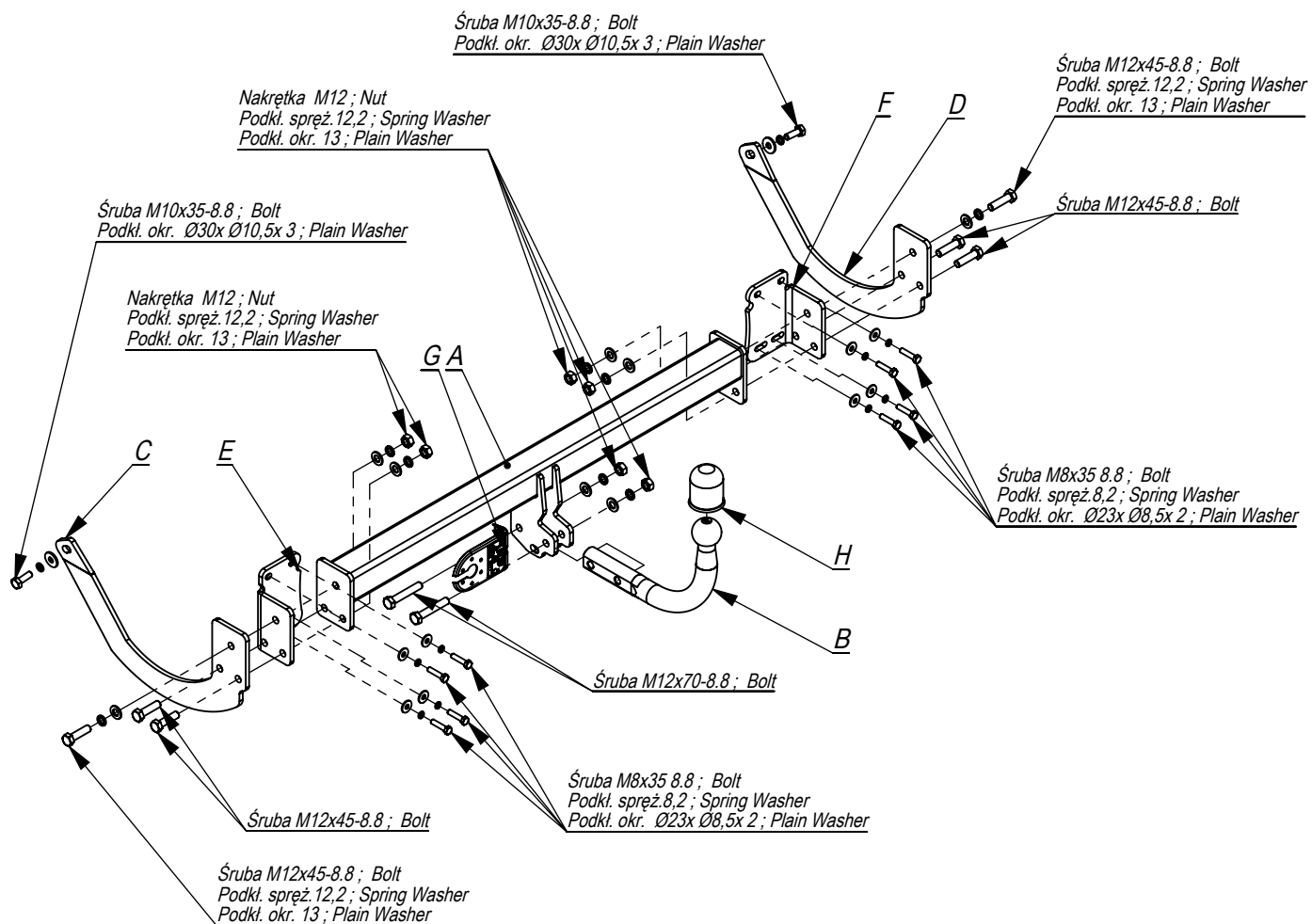
**F** L'espace libre doit être garanti conformément à l'annexe VII, illustration de la réglementation 55.01 CE pour un poids total en charge autorisé du véhicule.

**GB** The clearance specified in appendix VII, diagram 25a/b of Regulation No. 55.01 UN EU must be guaranteed at laden weight of the vehicle.

**D** Der Freiraum nach Anhang VII, Abbildung 25a/b der Vorschriften 55.01 EG ist zu gewährleisten bei zulässigem Gesamtgewicht des Fahrzeuges.

Moment skracający dla śrub i nakrętek (8.8) Torque settings for nuts and bolts (8.8)	
M8	25Nm
M10	55Nm
M12	85Nm
M14	135Nm
M16	195Nm





	A	x1		M12x70	2
				M12x45	6
				M10x35	2
				M8x35	8
	C	x1		Ø30xØ10,5x3	2
				Ø23xØ8,5x2	8
	E	x1		13	8
				12,2	8
	G	x1		10,2	2
				8,2	8
	H	x1			



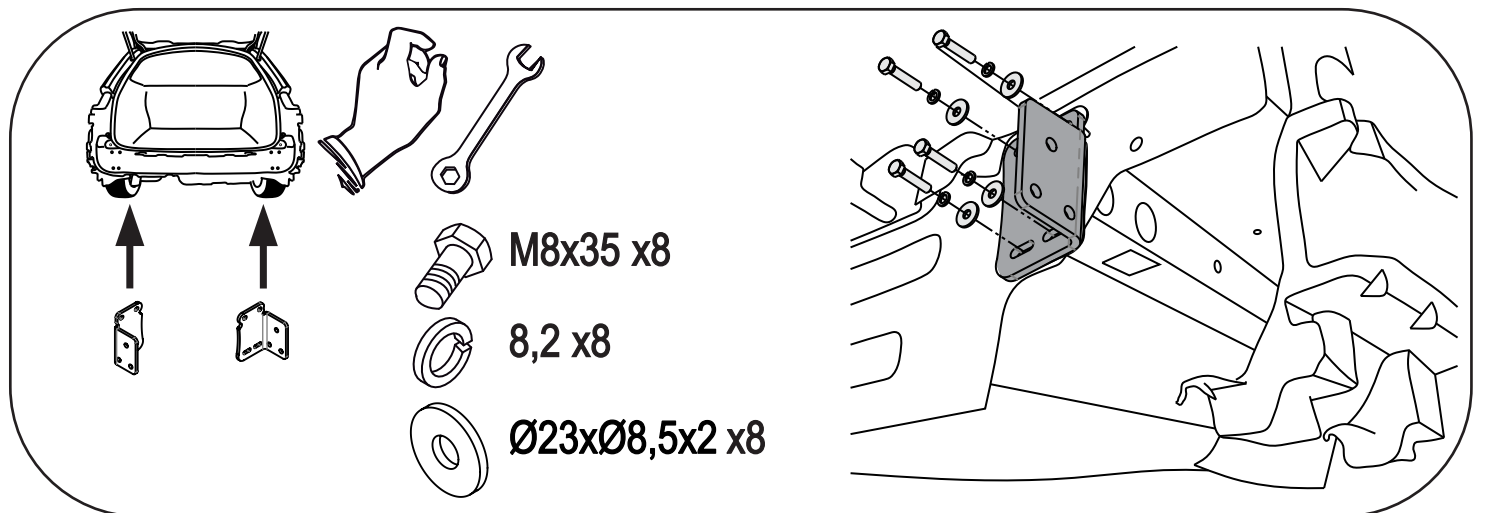
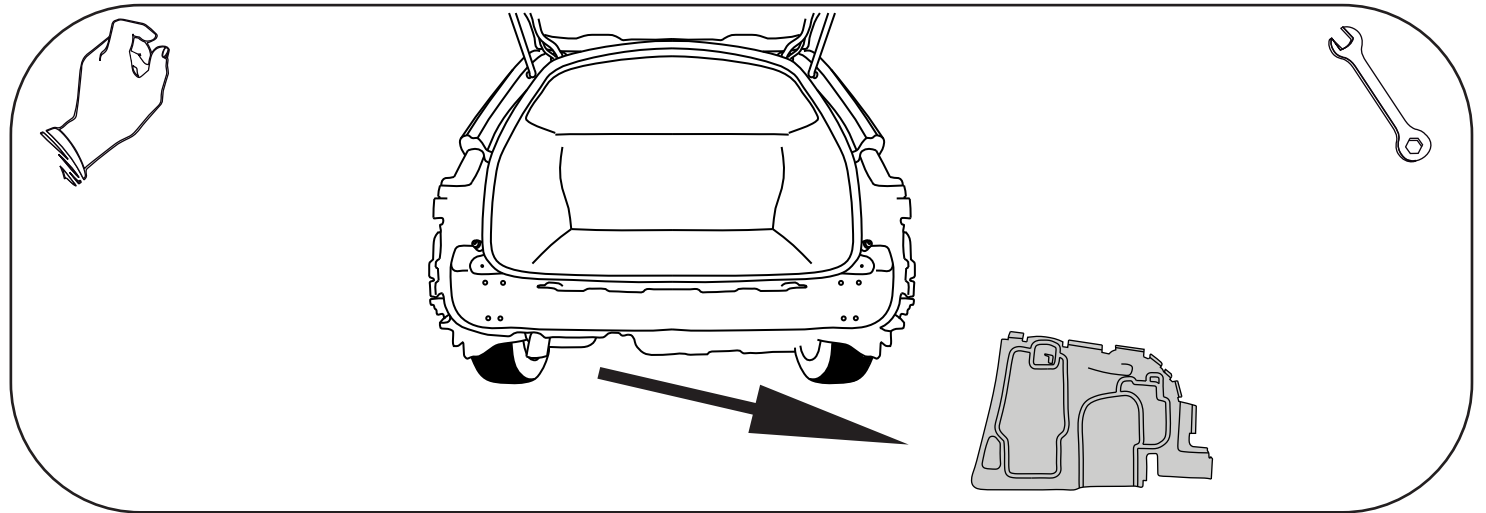
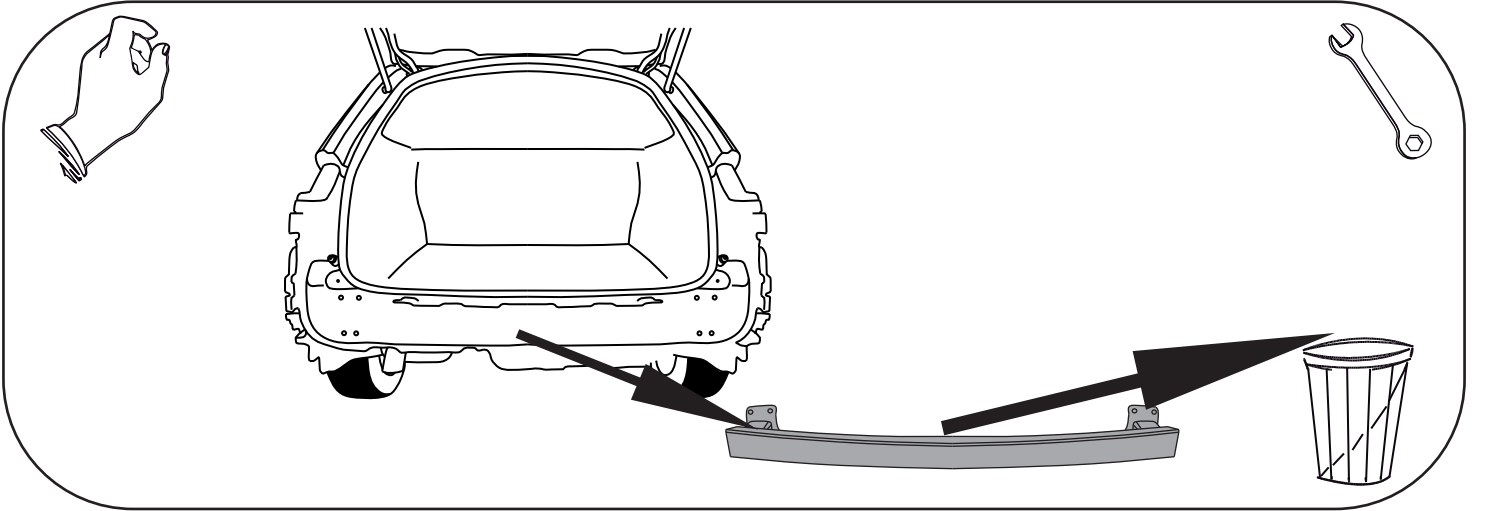
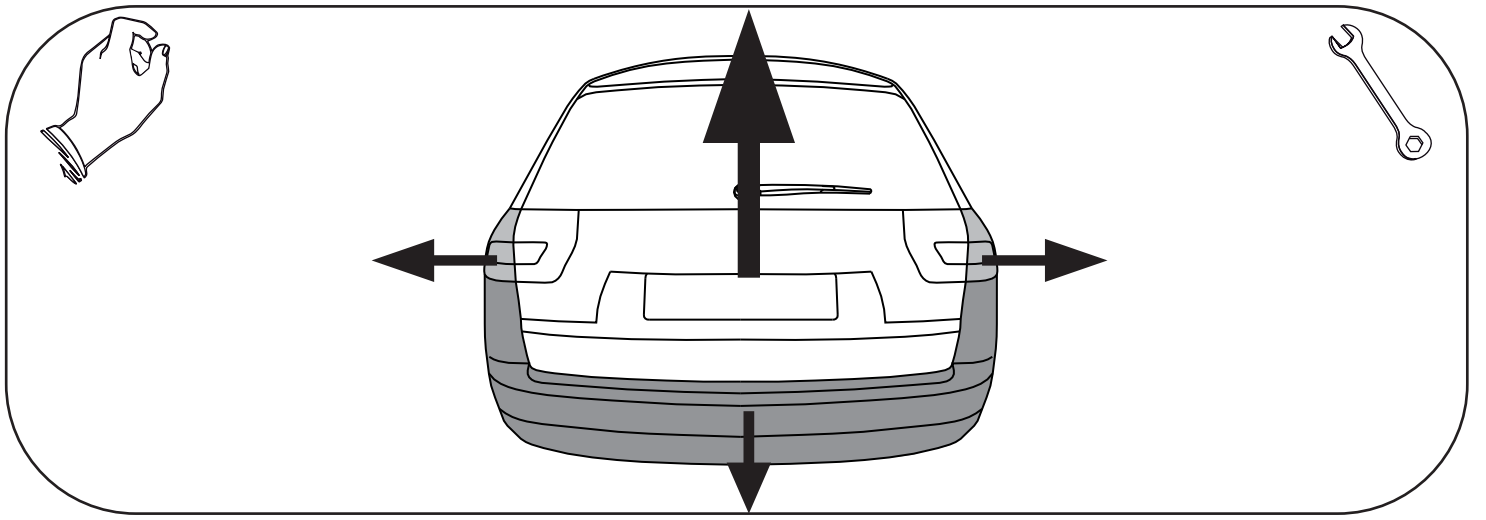
- Zdemontować tylne lampy.
- Odkręcić zderzak i jego plastikowe wzmocnienie.
- Przykręcić do tylnego pasa elementy haka E i F śrubami M8x35 8.8.
- Odszukać na zewnętrznej stronie podłużnic i udroźnić technologiczne otwory.
- Elementy C i D przykręcić do boków podłużnic śrubami M10x35 8.8 (pkt 2).
- Przykręcić belkę haka A do elementów E i F oraz C i D śrubami M12x45 8.8 (pkt 3).
- Dokręcić wszystkie śruby z momentem według tabeli.
- Podłączyć instalację elektryczną.
- Przykręcić zderzak.
- Przykręcić kulę i blachę gniazdka elektrycznego.

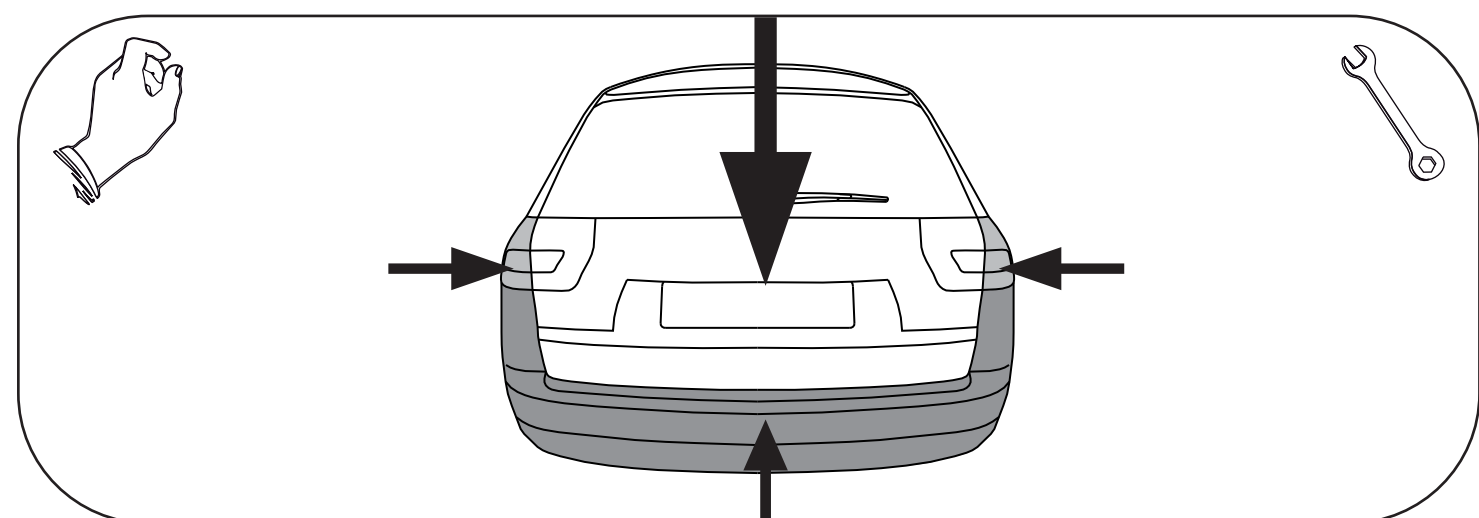
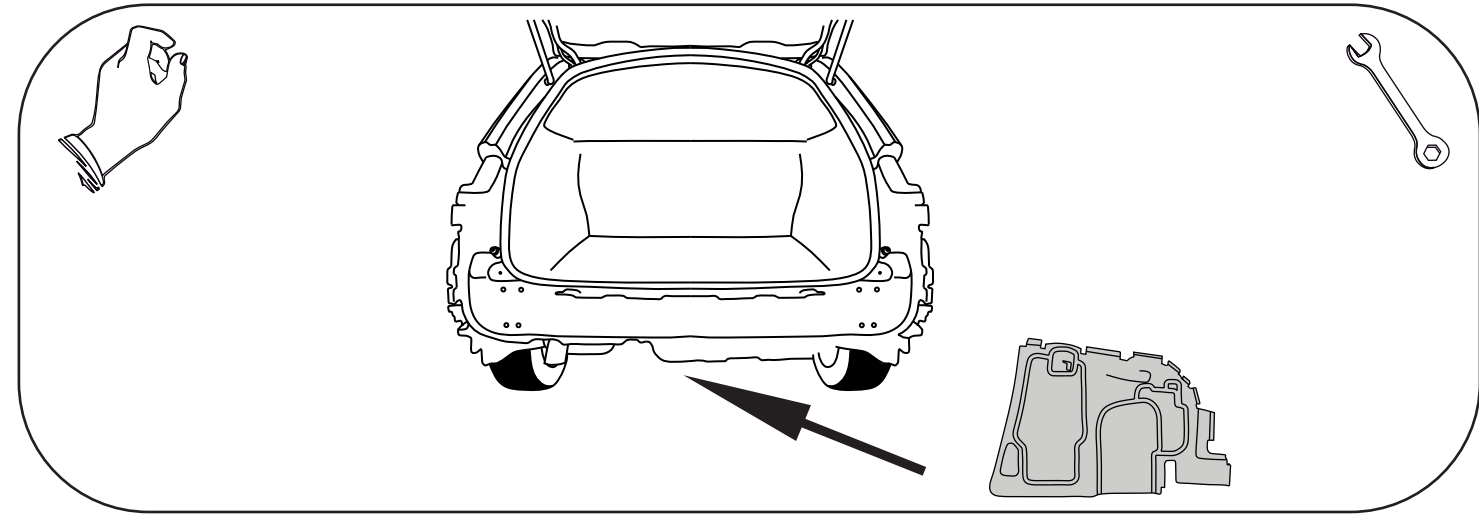
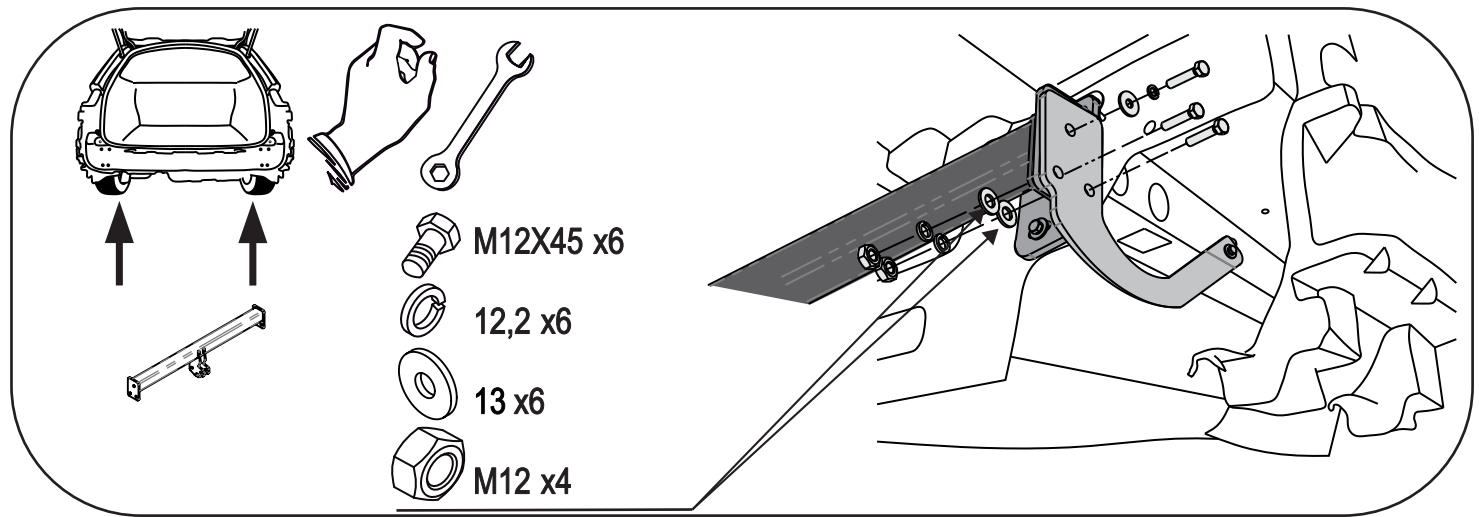
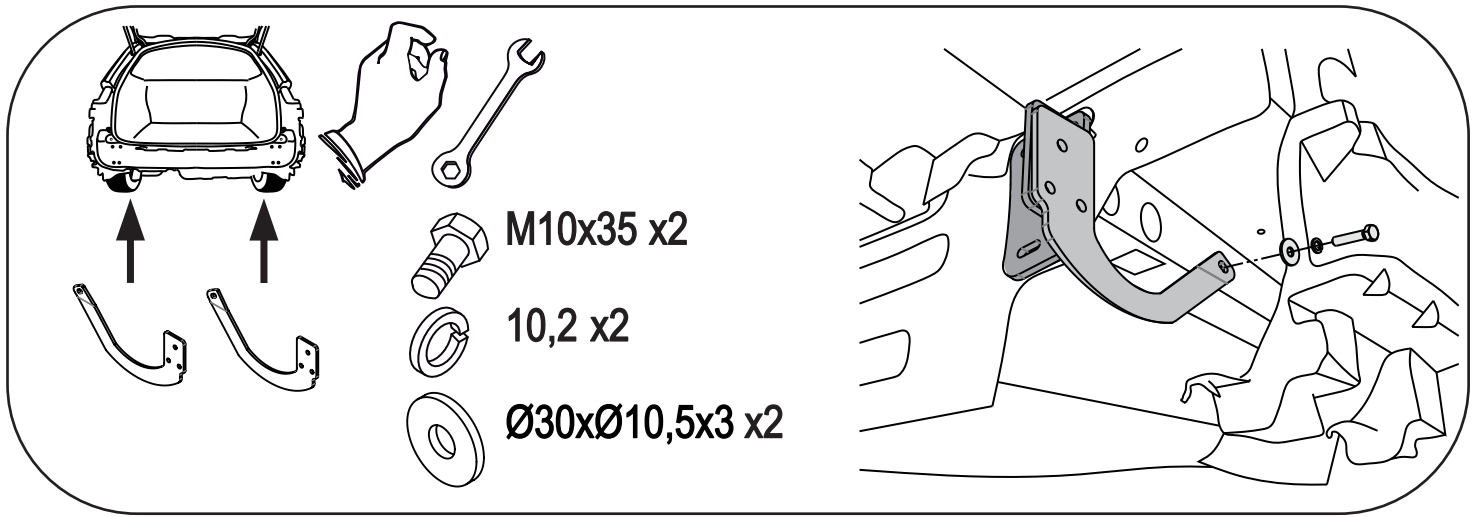
- Disassemble the rear lamps.
- Unscrew the bumper and its plastic reinforcement.
- Screw the elements E and F to the rear belt with bolts M8x35 8.8.
- Find the technological holes on the external side of the metal clamps and make them permeable.
- Screw the elements C and D to the sides of the metal clamps with bolts M10x35 8.8 (point 2).
- Screw the main bar A to the elements E, F and C, D with bolts M12x45 8.8 (point 3).
- Tighten all the bolts according to the torque setting- see the table.
- Connect the electric wires.
- Screw the bumper.
- Fix the ball and electric plate.

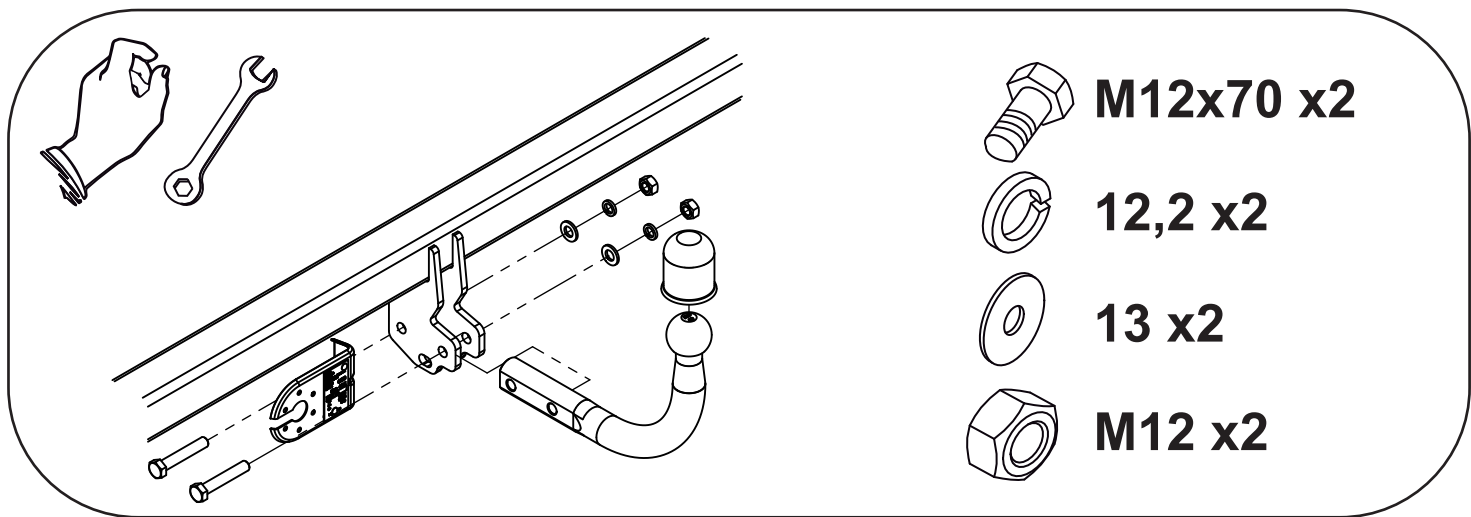
- Dévisser les lampes et le pare-chocs.
- Dévisser la poutre de chocs (elle ne sera plus utilisée).
- Dévisser le carter du fond de la voiture du gauche.
- Visser les éléments E et F à la poutre du crochet A avec les boulons M12x45 8.8 (point 3).
- Infiltrer dans la bande postérieure la poutre du crochet A avec les éléments E et F fixés et ensuite serrer tout à travers des trous technologiques restés après le démontage de la poutre de pare-chocs avec les boulons M8x35 8.8 (point 1).
- Serrer les éléments C et D à travers les trous dans le longeron en utilisant les boulons M10x35 8.8. (point 2) et ensuite les serrer au crochet d'attelage (A).
- Serrer le carter du côté gauche.
- Monter le pare-chocs et les lampes.
- Visser la boule et la tôle de la prise électrique à l'aide des boulons M12x70 8.8.
- Serrer tous les boulons avec un couple de serrage selon tableau.
- Raccorder le circuit électrique.

- Die hinteren Lichter abschrauben.
- Die Stoßstange und ihre Plastikverstärkung abschrauben.
- An den hinteren Karosseriestreifen die Tragteile E und F mit den Schrauben M8x35 8.8 anschrauben.
- In der Außenseite der Längsträger die vom Werk aus vorhandenen Öffnungen finden und durchlässig machen.
- Die Tragteile C und D an die Längsträgerseiten mit den Schrauben M10x35 8.8 (Punkt 2) anschrauben.
- Den Querbalken A an die Tragteile E und F, C und D mit den Schrauben M12x45 8.8 (Punkt 3) anschrauben.
- Alle Schrauben mit dem in der Tabelle angegebenen Drehmoment festziehen.
- Die Elektroinstallation anschließen.
- Die Stoßstange einbauen.
- Die Kugel und die Steckdosenhalterung anschrauben.

- Desmontar las luces traseras.
- Desatornille el parachoques y su refuerzo de plástico.
- Fijar los elementos de gancho E y F a la correa trasera con tornillos M8x35 8.8.
- Localizar los agujeros tecnológicos en el exterior de los largueros y ábrelos.
- Elementos C y D atornillar a los lados de los elementos laterales con pernos M10x35 8,8 (punto 2).
- Fijar el gancho A a los elementos E y F con tornillos M12x45 8.8 (punto 3).
- Apretar todos los tornillos con el par según la tabla anterior.
- Conectar la instalación eléctrica.
- Apretar el parachoques.
- Apretar la bola y la placa de la toma eléctrica.







 **M12x70 x2**

 **12,2 x2**

 **13 x2**

 **M12 x2**