



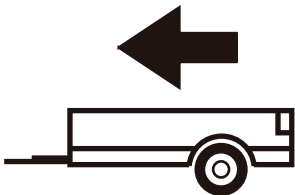
CITROEN NEMO
FIAT FIORINO - QUBO
PEUGEOT BIPPER

11/2007 -

Cat. No. **F/027**

e20

e20*94/20*0919*00



1100kg



60kg

D = 6,83kN

D (kN) =

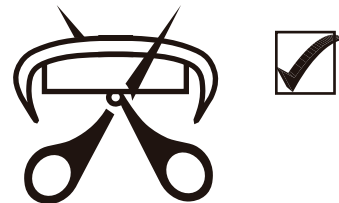
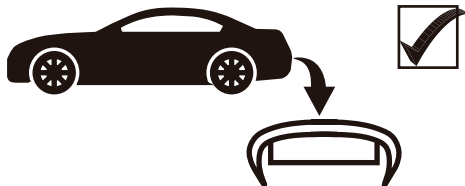


MAX kg x MAX kg

x 0,00981



MAX kg + MAX kg

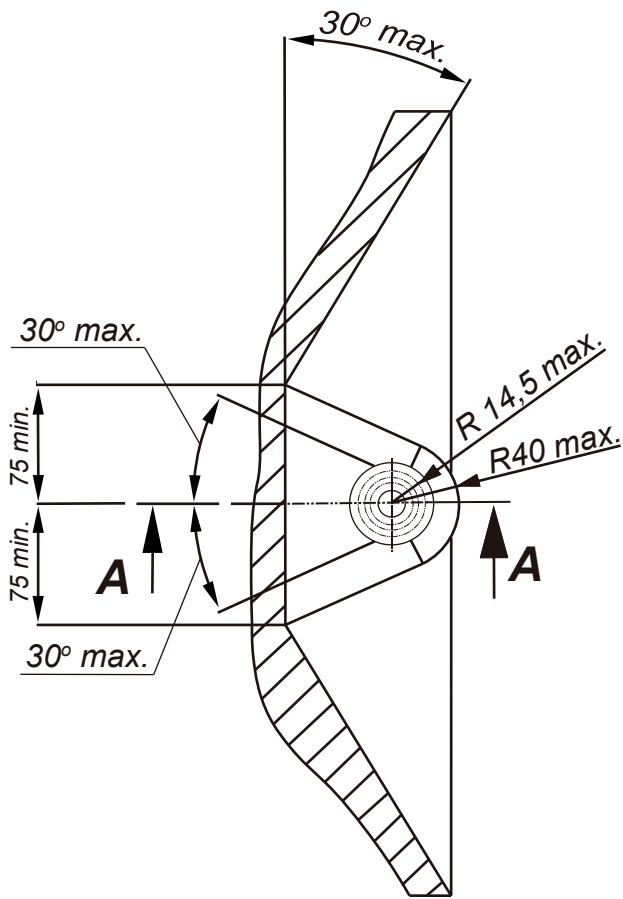


IMIOLA HAK-POL

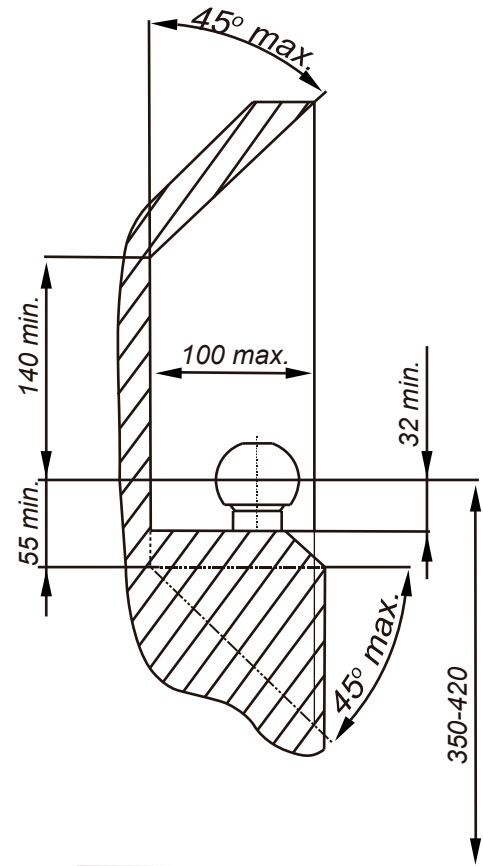
96-111 KOWIESY, CHOJNATA 23A, POLAND

Tel. + 48 46 831 73 31, fax +48 831 74 29

e-mail: office@imiola.pl, www.imiola.pl



PRZEKRÓJ A-A



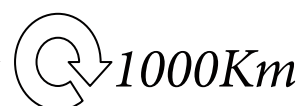
PL Należy zagwarantować przestrzeń swobodną według załącznika VII, rysunek 25a/b Regulaminu EKG ONZ 55.01 przy dopuszczalnym ciężarze całkowitym pojazdu.

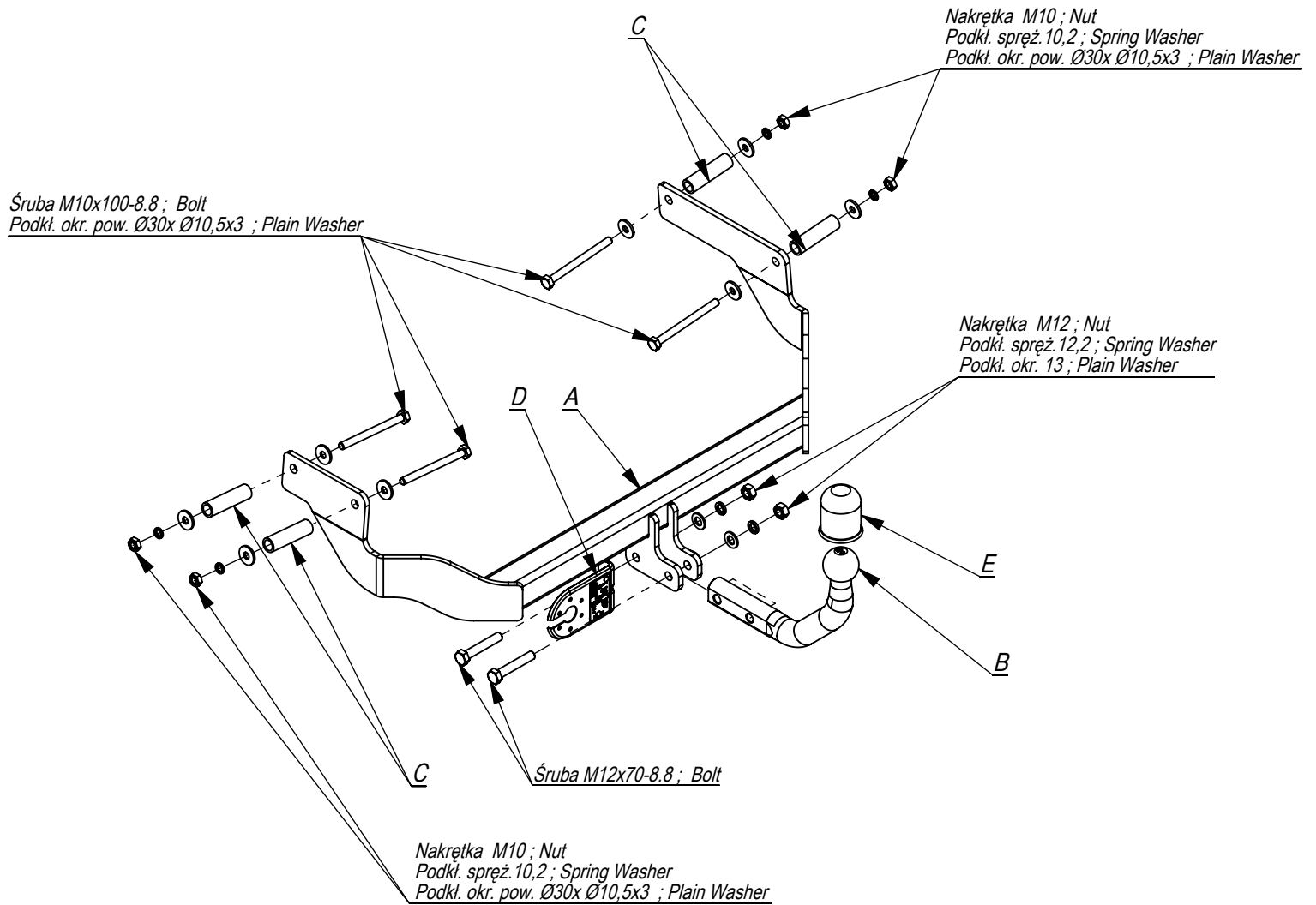
F L'espace libre doit être garanti conformément à l'annexe VII, illustration de la réglementation 55.01 CE pour un poids total en charge autorisé du véhicule.

GB The clearance specified in appendix VII, diagram 25a/b of Regulation No. 55.01 UN EU must be guaranteed at laden weight of the vehicle.

D Der Freiraum nach Anhang VII, Abbildung 25a/b der Vorschriften 55.01 EG ist zu gew 25a/b abzustellen bei zulässigem Gesamtgewicht des Fahrzeuges.

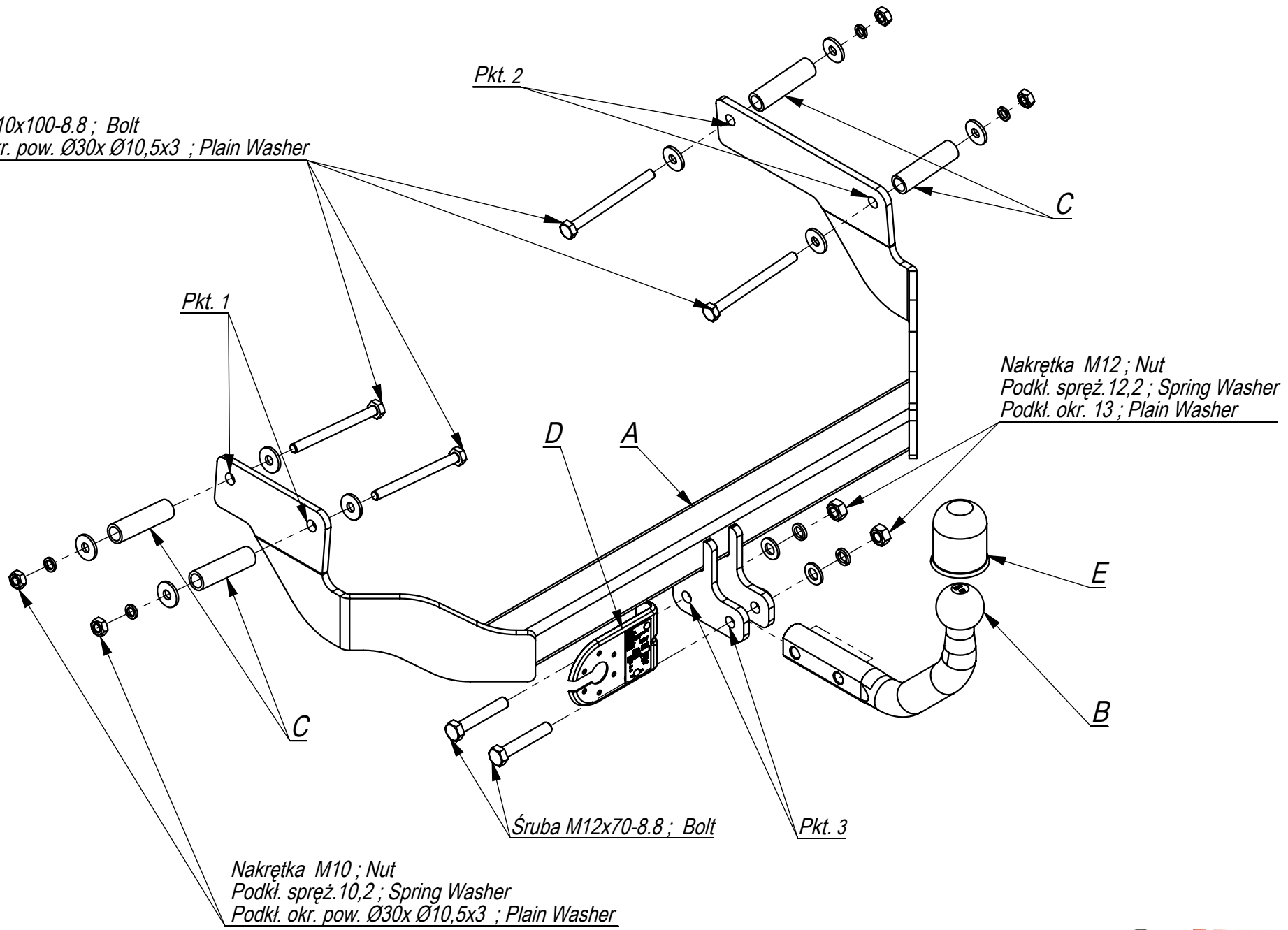
Moment skręcający dla śrub i nakrętek (8.8) Torque settings for nuts and bolts (8.8)	
M8	25Nm
M10	55Nm
M12	85Nm
M14	135Nm
M16	195Nm





	A	x1		M12x70	2
				M10x100	4
	B	x1		M12	2
				M10	4
	C	x4		Ø30xØ10,5x3	8
				13	2
	D	x1		12,2	2
				10,2	4
	E	x1		10,2	4

Śruba M10x100-8.8 ; Bolt
 Podkł. okr. pow. Ø30x Ø10,5x3 ; Plain Washer



No catalogue Voiture toute
 F/027 Fiat Fiorino, Peugeot Bipper, Citroen Nemo od 2008 - >



96-111 Kowiesy, Chojnata 23 A
 tel. +48 46 831 73 31

- Opuścić koło zapasowe.
- Odkręcić koła i nadkola samochodu.
- Wyciągnąć korek (zaślepkę) od spodu lewej i prawej podłużnicy.
- Przyłożyć szablony do trasowania otworów odpowiednio prawa i lewa strona oraz wykonać otwory o średnicy 10,5 (pkt 1 i 2).
- Od zewnętrznej strony rozwiercić otwory do średnicy tulejek.
- Przyłożyć belkę haka A do podłużnic i przykręcić śrubami M10x100 8.8 (pkt 1 i 2) stosując tuleje dystansowe oraz powiększone podkładki (wg rys.).
- Przykręcić wszystkie śruby z momentem jak w tabeli.
- Przykręcić tłumik.
- Podłączyć instalację elektryczną.
- Dokręcić kulę i blachę gniazda elektrycznego śrubami M12x70 8.8.

- Lower the spare wheel.
- Disassemble the damper and rear inner wheel archs of the car.
- Put the tow bar to the metal clamps, drill the holes 10,5 (point 1 and 2).
- Drill the holes to the diameter of the sleeves from the outside.
- Put the main bar A to the metal clamps and screw with bolts M10x100 8.8 (point 1 and 2) using sleeves and large washers (according to the drawing).
- Tighten all the bolts according to the torque setting- see the table.
- Screw the damper.
- Connect the electric wires.
- Fix the ball and electric plate with bolts M12x70 8.8.

- Desserrer la roue de secours.
- Dévissez les roues et les passages de roues de la voiture.
- En accedant par les trous de crochet (point 2) percer les ouvertures DN 10,5 vers le haut a travers les longerons au diametre des douilles. Placer les douilles aux longerons et serrer avec les boulons M10x100 8.8 en outillant les plaquettes coté coffre. Serrer tous les boulons avec un couple de serrage selon tableau.
- Placer les douilles d'ecartement dans les ouvertures de blocs longerons (point 1), ensuite serrer le crochet dans ces ouvertures avec les boulons M10x100 8.8 et plaquettes selons croquis
- Raccorder le circuit électrique.
- Visser la boule et tôle de la prise électrique.

- Das Reserverad absenken.
- Lösen Sie die Räder und Radhäuser des Autos.
- Ziehen Sie den Stecker (Stecker) von der Unterseite der linken und rechten Längs.
- Anwenden Vorlagen für die Ausrichtung der Öffnungen auf jeweiligen rechten und linken SEITE und machen Löcher mit einem Durchmesser von 10,5 (Punkte 1 und 2).
- Bohren Sie von außen die Löcher auf den Durchmesser der Hülse.
- Befestigen Sie den Haken des Hakens A an den Längsträgern und befestigen Sie ihn mit den Schrauben M10x100 8.8 (Punkte 1 und 2) mit Distanzstücken und vergrößerten Unterlegscheiben (gemäß Zeichnung).
- Ziehen Sie alle Schrauben mit dem Drehmoment gemäß der Tabelle an.
- Den Schalldämpfer anschrauben.
- Die elektrische Installation anschließen.
- Die AHK-Kugel und die Steckdosenplatte mit Schrauben M12x70 festziehen.

- Bajar la rueda de repuesto.
- Desatornillar las ruedas y los pasos de rueda del coche..
- Tirar del tapón (tapón) de la parte inferior de los miembros longitudinales izquierdo y derecho.
- Aplicar plantillas para la alineación de orificios en las respectivas derecha y mano izquierda, y para hacer los agujeros con un diámetro de 10,5 (puntos 1 y 2).
- Desde el exterior, taladrar los agujeros hasta el diámetro de los casquillos.
- Colocar la barra del gancho A en los largueros y fijelo con los pernos M10x100 8.8 (puntos 1 y 2) usando espaciadores y arandelas agrandadas (según el dibujo).
- Apretar todos los tornillos con el par según la tabla anterior.
- Fijar el silenciador.
- Conectar la instalación eléctrica.
- Apretar la bola y la placa de la toma eléctrica.

