



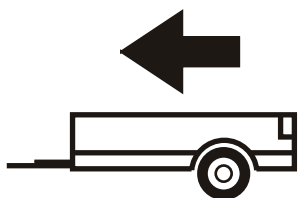
04/2007 - 10/2017

JEEP WRANGLER III (JK)

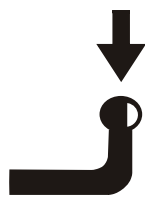
Cat. No. J/028

e20

e20*94/20*1699*00



3500kg



350kg

D = 15,30kN

D (kN) =



MAX kg

x

MAX kg

x 0,00981



MAX kg

+

MAX kg

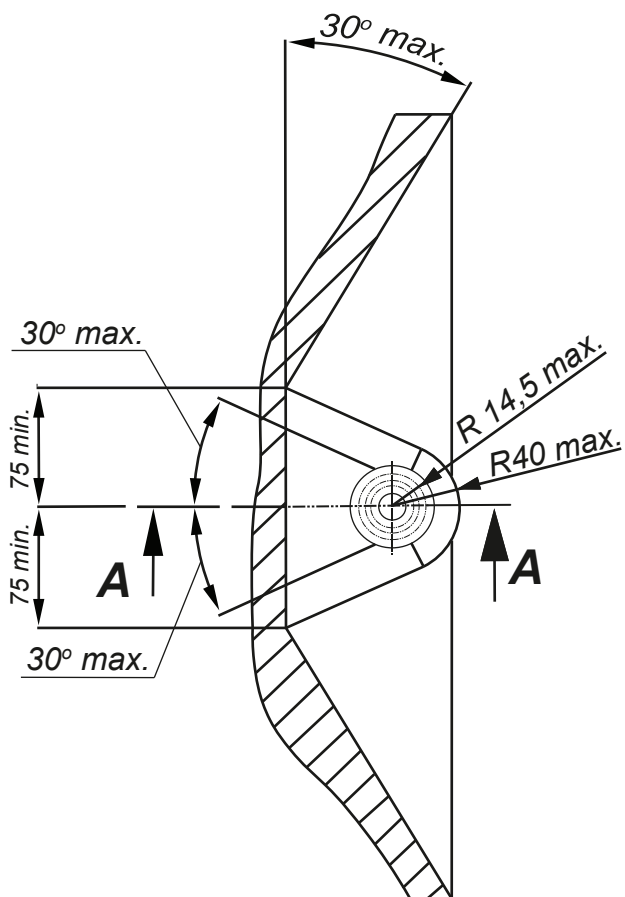


IMIOLA HAK-POL

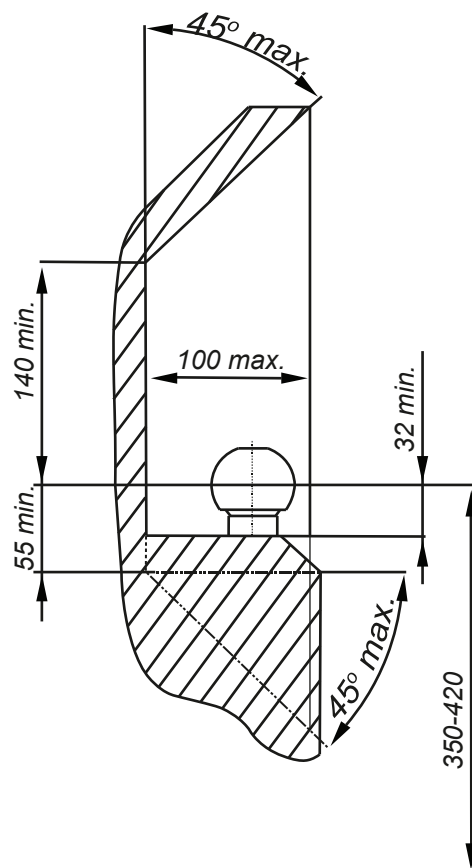
96-111 KOWIESY, CHOJNATA 23A, POLAND

Tel. + 48 46 831 73 31, fax +48 831 74 29

e-mail: office@imiola.pl, www.imiola.pl



PRZEKRÓJ A-A



PL Należy zagwarantować przestrzeń swobodną według załącznika VII, rysunek 25a/b Regulaminu EKG ONZ 55.01 przy dopuszczalnym ciężarze całkowitym pojazdu.

F L'espace libre doit être garanti conformément à l'annexe VII, illustration de la réglementation 55.01 CE pour un poids total en charge autorisé du véhicule.

GB The clearance specified in appendix VII, diagram 25a/b of Regulation No. 55.01 UN EU must be guaranteed at laden weight of the vehicle.

D Der Freiraum nach Anhang VII, Abbildung 25a/b der Vorschriften 55.01 EG ist zu gew 25a/bahrleiten bei zulässigem Gesamtgewicht des Fahrzeuges.

Moment skręcający dla śrub i nakrętek (8.8) Torgue settings for nuts and bolts (8.8)	
M8	25Nm
M10	55Nm
M12	85Nm
M14	135Nm
M16	195Nm



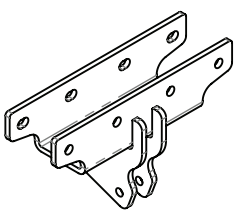
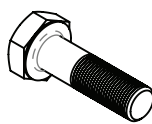
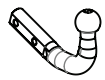






Nakrętka M12 ; Nut
 Podkł. spręż. 12,2 ; Spring Washer
 Podkł. okr. Ø36x Ø13x 3 ; Plain Washer

Nakrętka M12 ; Nut
 Podkł. spręż. 12,2 ; Spring Washer
 Podkł. okr. 13 ; Plain Washer

Śruba M12x120-8.8 ; Bolt
 Podkł. okr. 13 ; Plain Washer

Śruba M12x70-8.8 ; Bolt

Śruba M12x120-8.8 ; Bolt
 Podkł. okr. 13 ; Plain Washer

	A	x1		M12x120	4
				M12x70	2
	B	x1		M12	6
	C	x1			Ø36xØ13x3
	C	x1			13
					12,2

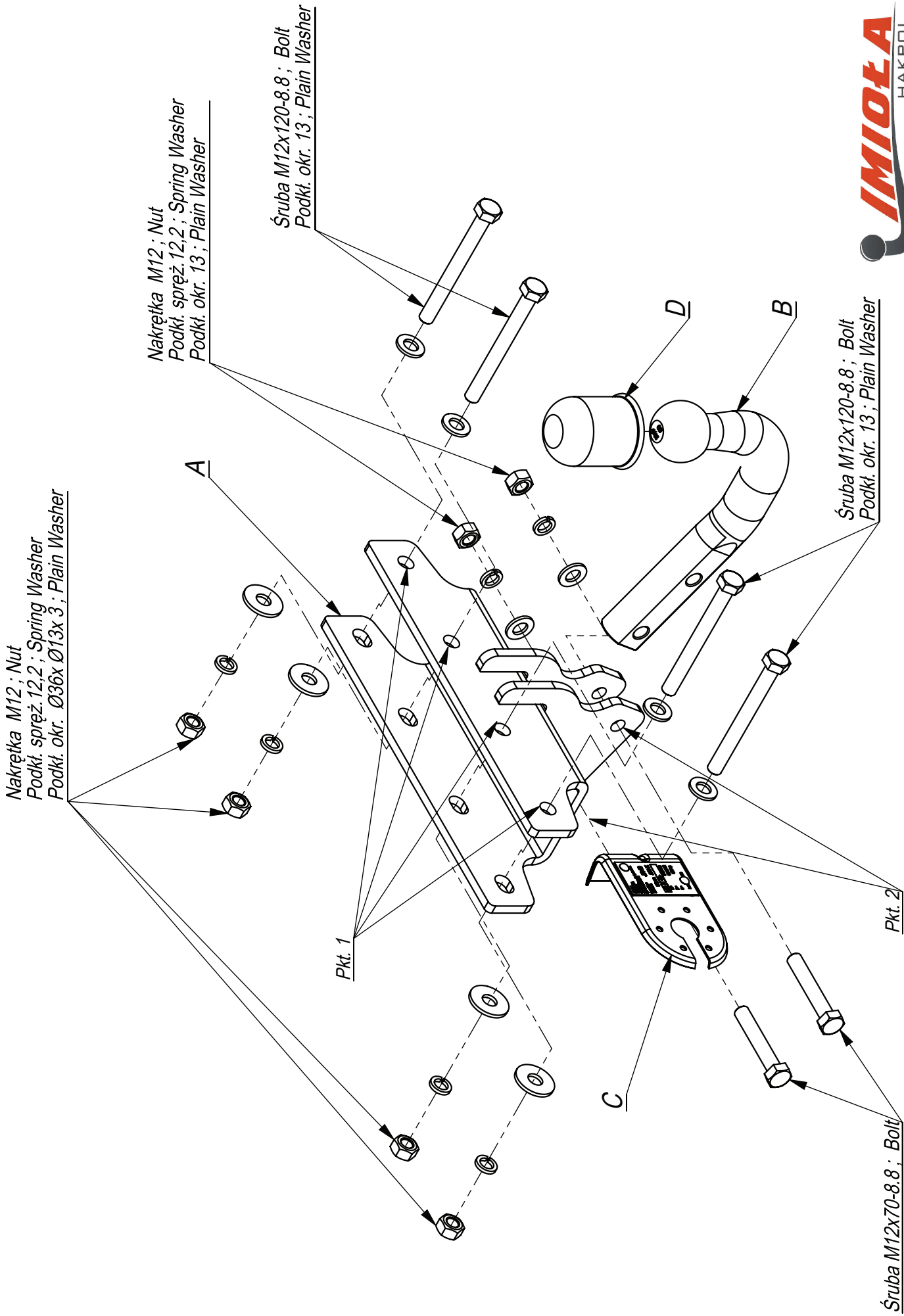
Nakrętka M12 ; Nut
Podkt. spręż. 12,2 ; Spring Washer
Podkt. okr. Ø36x Ø13x 3 ; Plain Washer

Nakrętka M12 ; Nut
Podkt. spręż. 12,2 ; Spring Washer
Podkt. okr. 13 ; Plain Washer

Śruba M12x120-8-8 ; Bolt
Podkt. okr. 13 ; Plain Washer

Śruba M12x120-8-8 ; Bolt
Podkt. okr. 13 ; Plain Washer

Śruba M12x70-8-8 ; Bolt



96-111 Kowiesy, Chojnata 23 A
tel. +48 46 831 73 31

Nr katalogowy J/028
Marka Jeep Wrangler
od 2007 - >

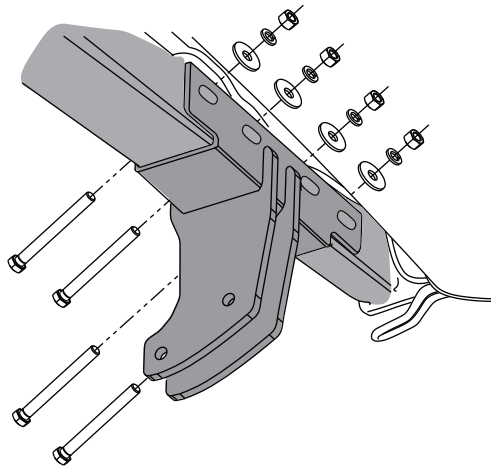
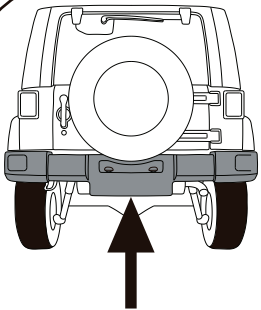
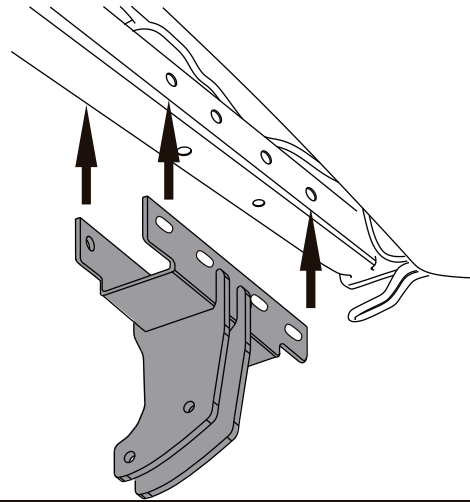
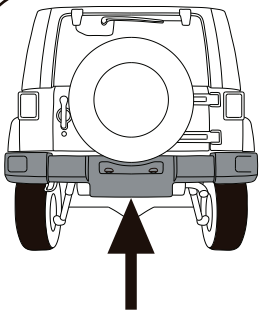
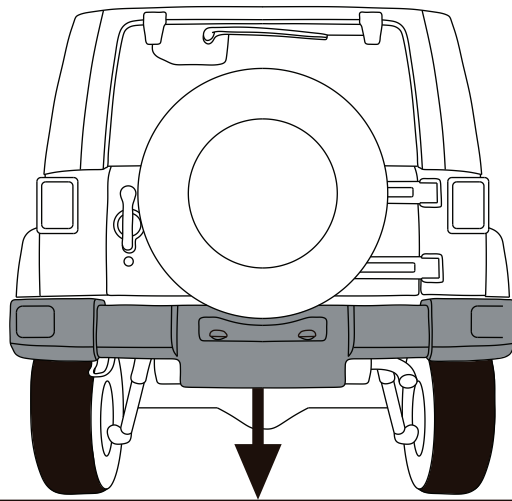
- Odkręcić zderzak.
- Przyłożyć zaczepek do belki poprzecznej w tylnej części samochodu i poprzeczyć technologiczne otwory skręcić śrubami M12x120 8.8.
- Dokręcić wszystkie śruby z momentem według tabeli.
- Przykręcić zderzak.
- Przykręcić kulę i blachę gniazda elektrycznego.
- Podłączyć instalację elektryczną.

- Unscrew the bumper.
- Put the tow bar to the cross bar in the rear part of the car and screw through the technological holes with bolts M12x120 8.8.
- Tighten all the bolts according to the torque setting- see the table.
- Screw the bumper.
- Fix the ball and electric plate.
- Connect the electric wires.

- Raccorder les fils électriques
- Fixer la bille et la plaque électrique
- Visser le pare-chocs
- Serrer tous les boulons en fonction du couple de serrage - voir le tableau.
Les trous technologiques avec boulons M12x120 8.8
- Placer la barre de remorquage sur la barre transversale dans la partie arrière de la voiture et la visser
- Dévisser le pare-chocs.

- Die Stoßstange abschrauben.
- Die Anhängerkupplung an den Querbalken im hinteren Teil des Wagens anlegen und durch die vom Werk aus vorhandenen Öffnungen mit den Schrauben M12x120 8.8 verschrauben.
- Alle Schrauben mit dem in der Tabelle angegebenen Drehmoment festziehen.
- Die Stoßstange anschrauben.
- Die Kugel mit der Steckdosenhalterung anschrauben.
- Die Elektroinstallation anschließen.

- Conecte los cables eléctricos.
- Fije la bola y la placa eléctrica.
- Atornille el paragolpes.
- Apriete todos los pernos de acuerdo con la configuración de torque: vea la tabla.
Los agujeros tecnológicos con pernos M12x120 8.8.
- Coloque la barra de remolque en la barra transversal en la parte trasera del automóvil y atornille.
- Desenrosque el paragolpes.



M12x120 x4



12,2 x4



Ø36xØ13x3 x4



M12 x4

