



KIA Cee'd  
combi

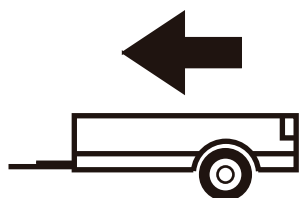
2012 -

HYUNDAI i30  
combi

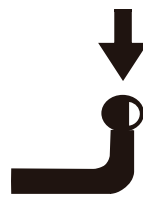
Cat. No. K/044

E20

E20 55R-01 4415



1500kg



75kg

D = 8,70kN

D (kN) =



MAX kg

x

MAX kg

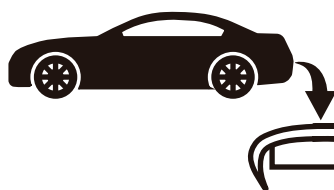
x 0,00981



MAX kg

+

MAX kg

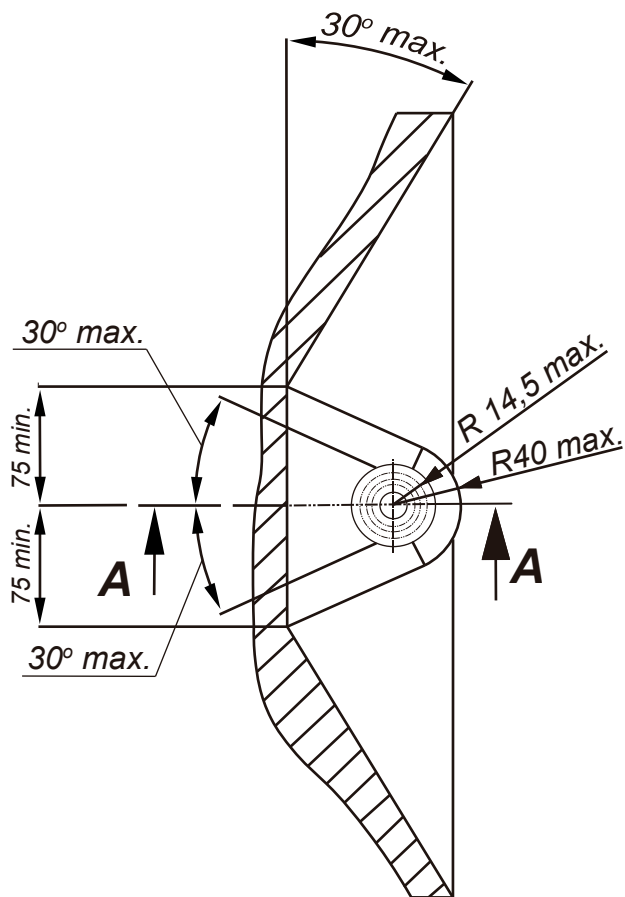


IMIOLA HAK-POL

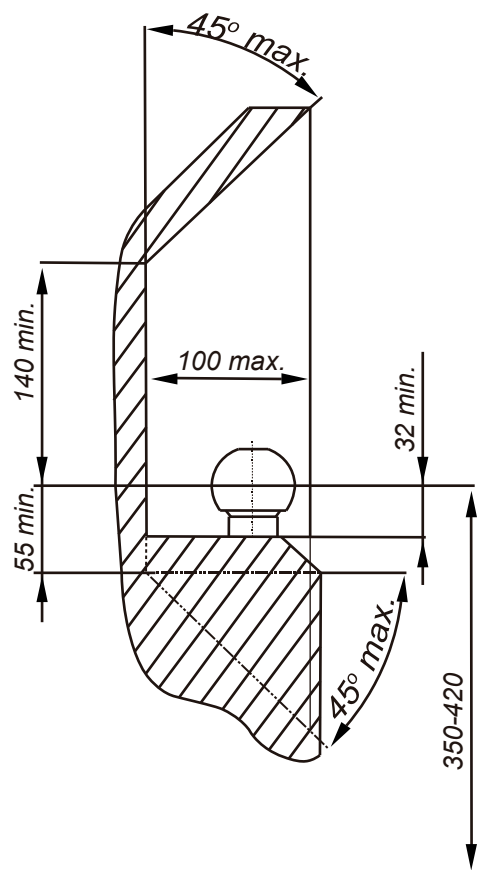
96-111 KOWIESY, CHOJNATA 23A, POLAND

Tel. + 48 46 831 73 31, fax +48 831 74 29

e-mail: office@imiola.pl, www.imiola.pl



## PRZEKRÓJ A-A



**PL** Należy zagwarantować przestrzeń swobodną według załącznika VII, rysunek 25a/b Regulaminu EKG ONZ 55.01 przy dopuszczalnym ciężarze całkowitym pojazdu.

**F** L'espace libre doit être garanti conformément à l'annexe VII, illustration de la réglementation 55.01 CE pour un poids total en charge autorisé du véhicule.

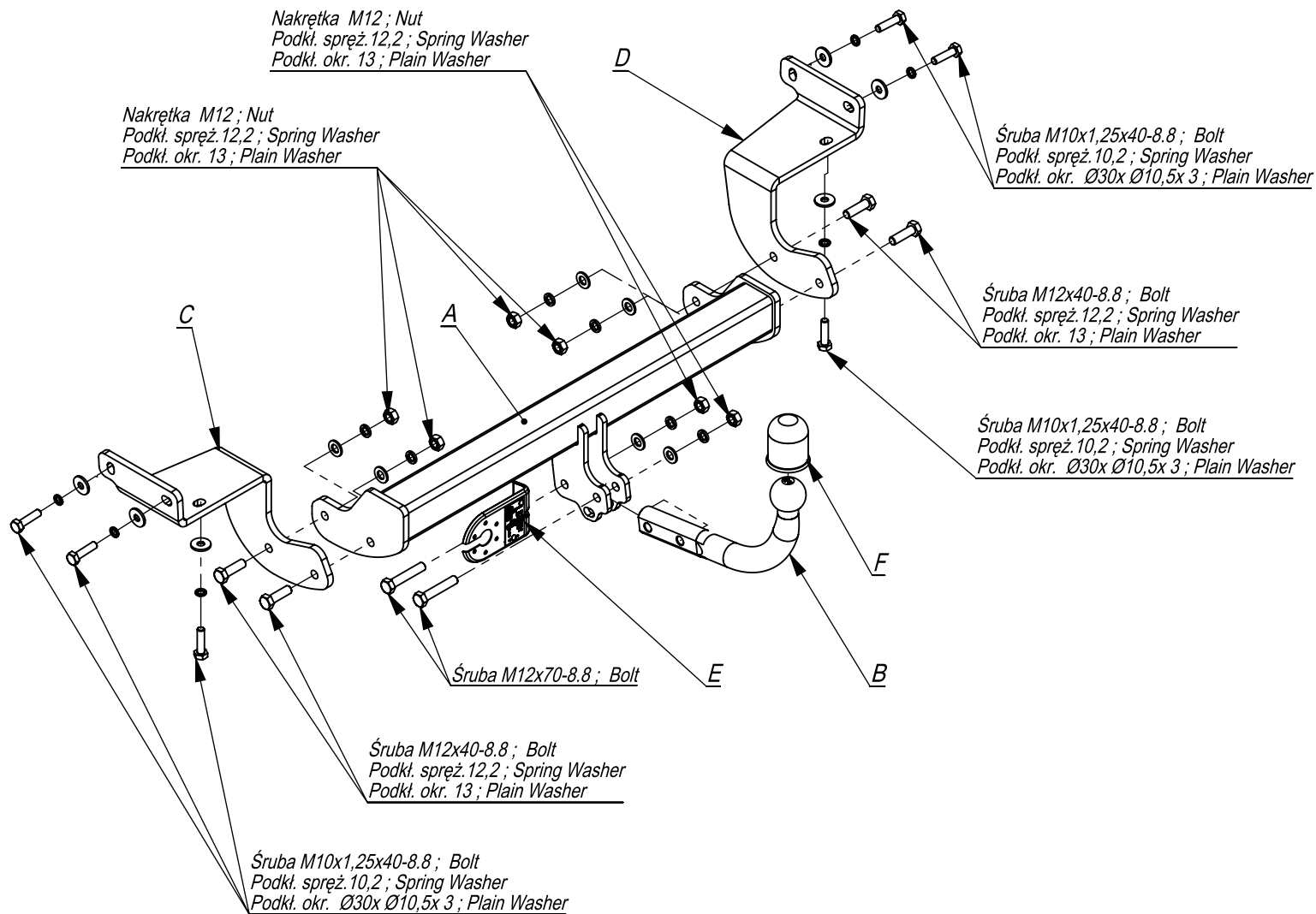
**GB** The clearance specified in appendix VII, diagram 25a/b of Regulation No. 55.01 UN EU must be guaranteed at laden weight of the vehicle.

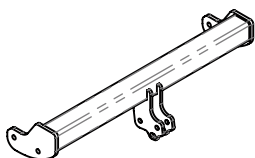
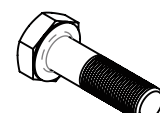
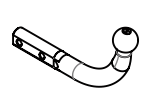

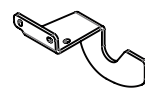






**D** Der Freiraum nach Anhang VII, Abbildung 25a/b der Vorschriften 55.01 EG ist zu gewährleisten bei zulässigem Gesamtgewicht des Fahrzeuges.

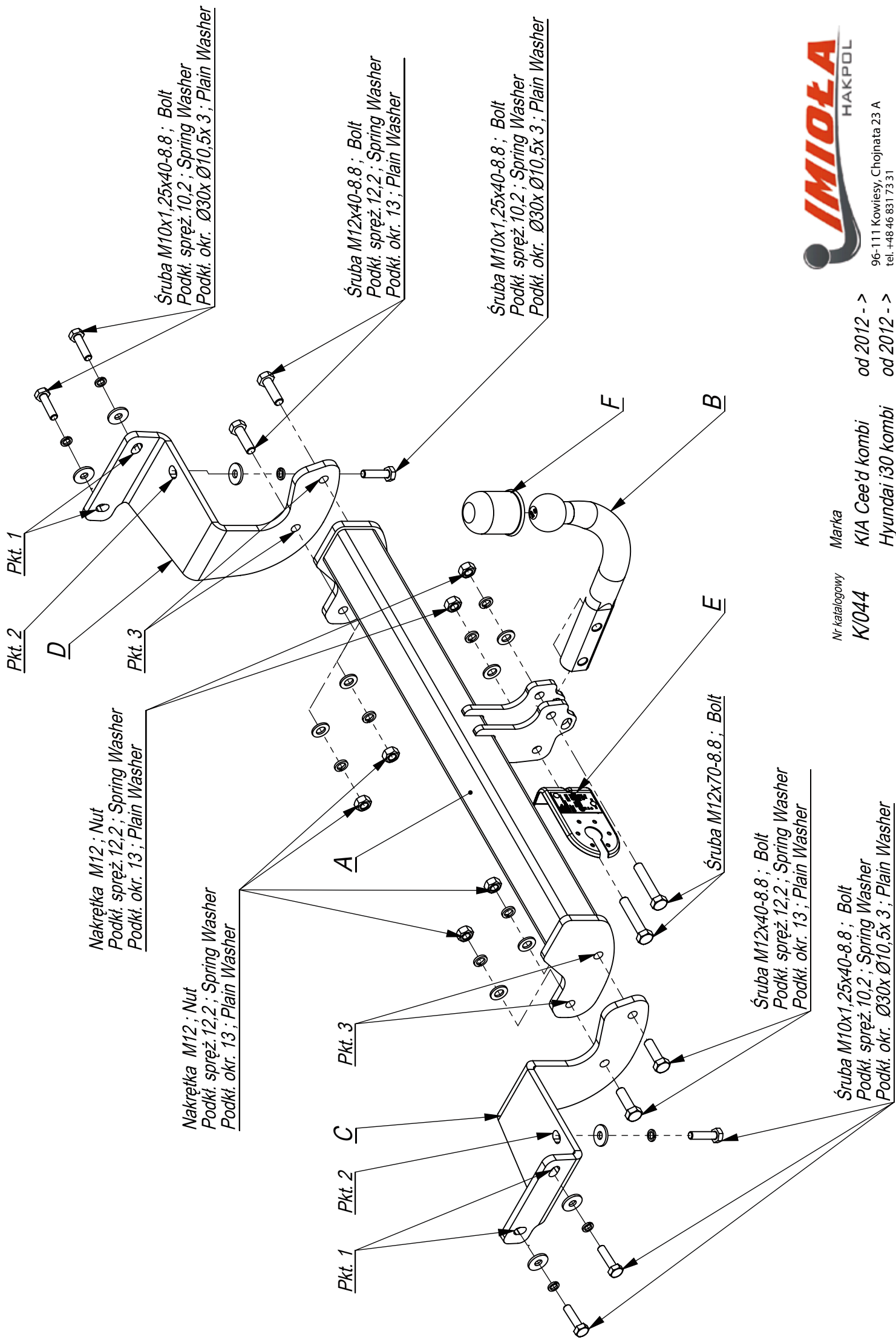
### Moment skrecający dla śrub i nakrętek (8.8) Torque settings for nuts and bolts (8.8)

M8	25Nm
M10	55Nm
M12	<b>85Nm</b>
M14	135Nm
M16	195Nm





	A	x1		M12x70	2
				M12x40	4
				M10x1,25x40	6
	B	x1		M12	6
	C	x1		Ø30xØ10,5x3	6
	D	x1		13	6
	E	x1		12,2	6
	F	x1		10,2	6



Nr katalogowy

K044

Marka

KIA Cee'd kombi  
 Hyundai i30 kombi

od 2012 ->  
 od 2012 ->



96-111 Kowiesy Chojnata 23 A  
 tel. +48 46 831 73 31

