

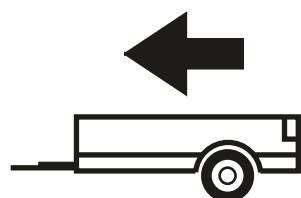


KIA SPORTAGE
HYUNDAI TUCSON

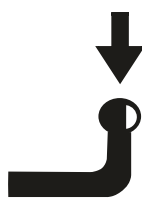
09/2015 - 07/2018

Cat. No. **K/062**

E20 E20 55R-01 4818



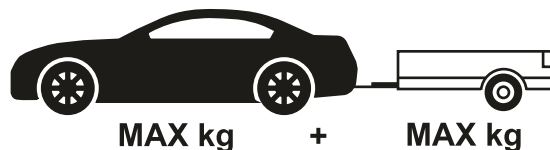
2200kg



90kg

D = 10,90kN

D (kN) =
$$\frac{\text{MAX kg} \times \text{MAX kg}}{\text{MAX kg} + \text{MAX kg}} \times 0,00981$$

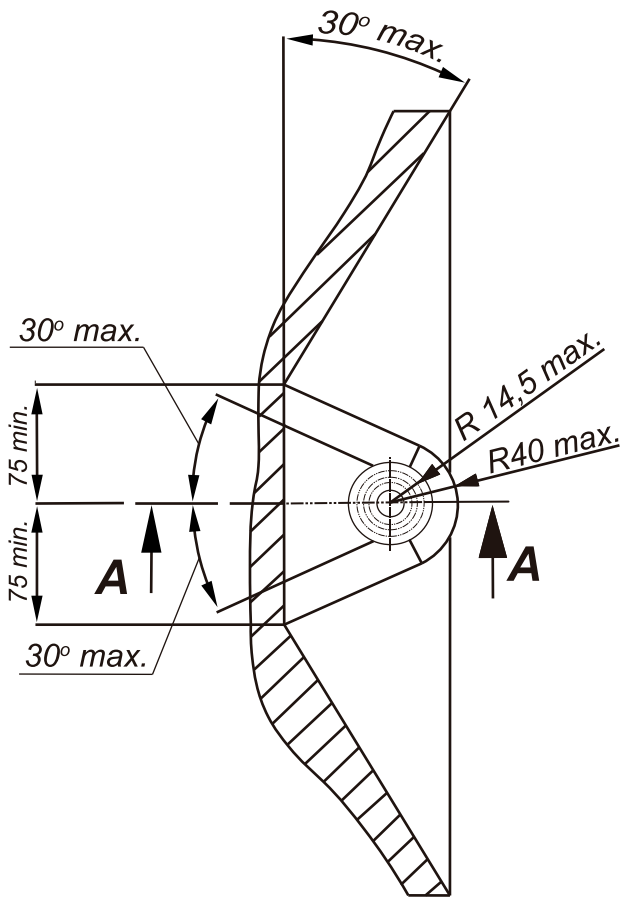


IMIOLA HAK-POL

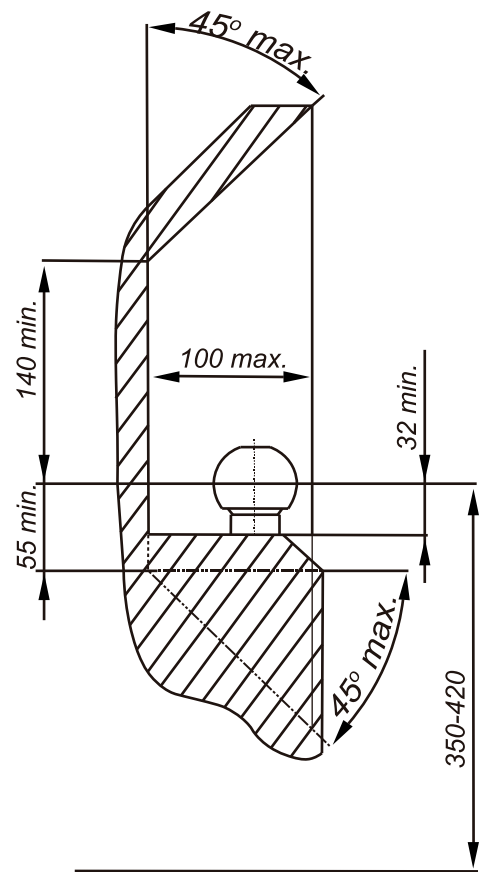
96-111 KOWIESY, CHOJNATA 23A, POLAND

Tel. + 48 46 831 73 31, fax +48 831 74 29

e-mail: office@imiola.pl, www.imiola.pl



PRZEKRÓJ A-A



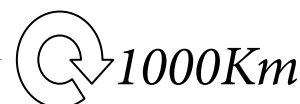
PL Należy zagwarantować przestrzeń swobodną według załącznika VII, rysunek 25a/b Regulaminu EKG ONZ 55.01 przy dopuszczalnym ciężarze całkowitym pojazdu.

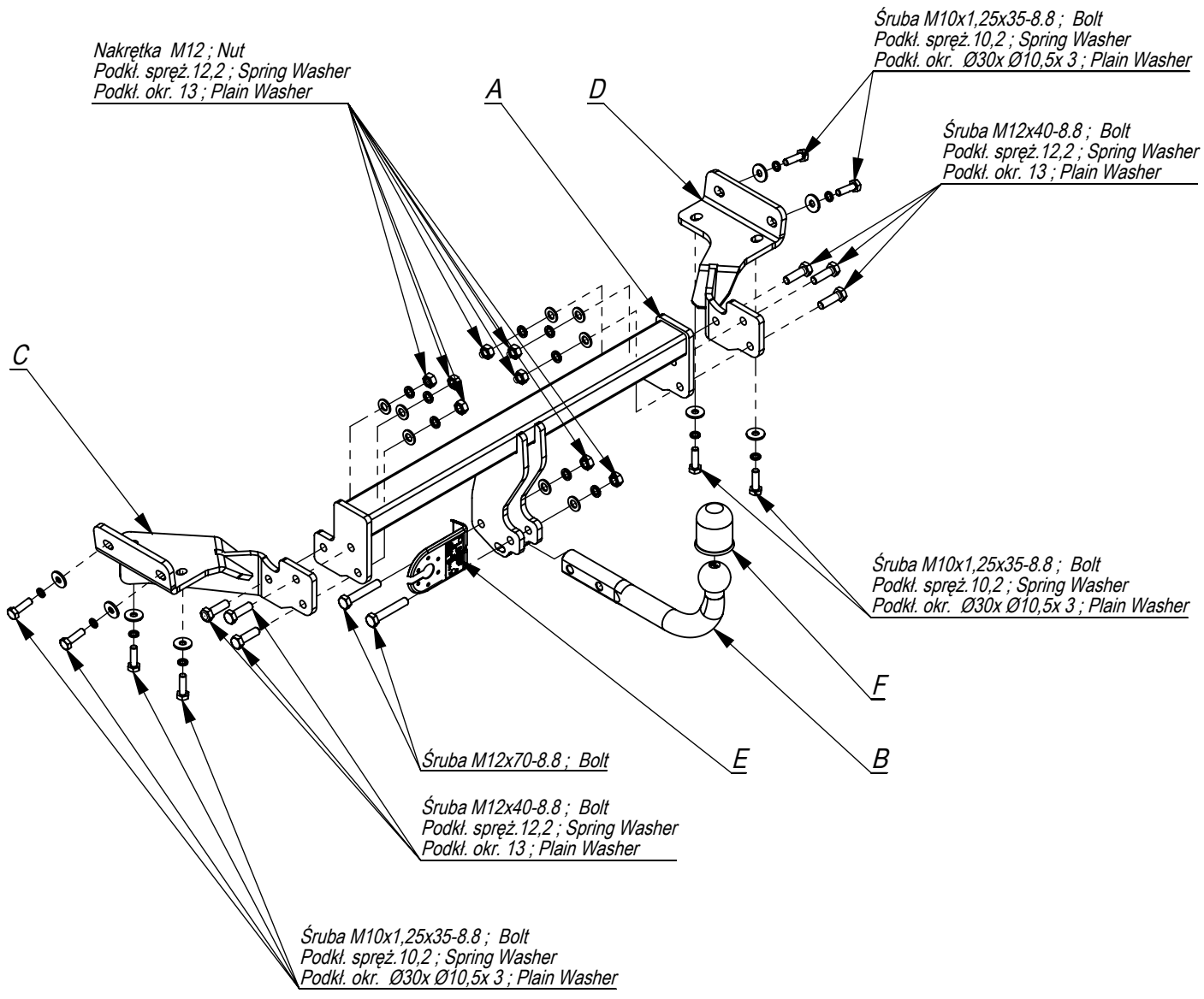
F L'espace libre doit être garanti conformément à l'annexe VII, illustration de la réglementation 55.01 CE pour un poids total en charge autorisé du véhicule.

GB The clearance specified in appendix VII, diagram 25a/b of Regulation No. 55.01 UN EU must be guaranteed at laden weight of the vehicle.

D Der Freiraum nach Anhang VII, Abbildung 25a/b der Vorschriften 55.01 EG ist zu gewährleisten bei zulässigem Gesamtgewicht des Fahrzeuges.

Moment skręcający dla śrub i nakrętek (8.8) Torque settings for nuts and bolts (8.8)	
M8	25Nm
M10	55Nm
M12	85Nm
M14	135Nm
M16	195Nm





	A	x1		M12x70	2
				M12x40	6
				M10x1,25x35	8
	B	x1		M12	8
	C	x1		Ø30xØ10,5x3	8
	D	x1			
	E	x1		12,2	8
	F	x1		10,2	8

Śruba M10x1,25x35-8.8 ; Bolt
Podkl. spręż. 10,2 ; Spring Washer
Podkl. okr. Ø30x Ø10,5x 3 ; Plain Washer

Śruba M12x40-8.8 ; Bolt
Podkl. spręż. 12,2 ; Spring Washer
Podkl. okr. 13 ; Plain Washer

Śruba M10x1,25x35-8.8 ; Bolt
Podkl. spręż. 10,2 ; Spring Washer
Podkl. okr. Ø30x Ø10,5x 3 ; Plain Washer

Śruba M12x40-8.8 ; Bolt
Podkl. spręż. 12,2 ; Spring Washer
Podkl. okr. 13 ; Plain Washer

Śruba M10x1,25x35-8.8 ; Bolt
Podkl. spręż. 10,2 ; Spring Washer
Podkl. okr. Ø30x Ø10,5x 3 ; Plain Washer

Nakrętka M12 ; Nut
Podkl. spręż. 12,2 ; Spring Washer
Podkl. okr. 13 ; Plain Washer

Pkt. 2

Pkt. 1

Pkt. 1

Pkt. 2

Pkt. 3

D

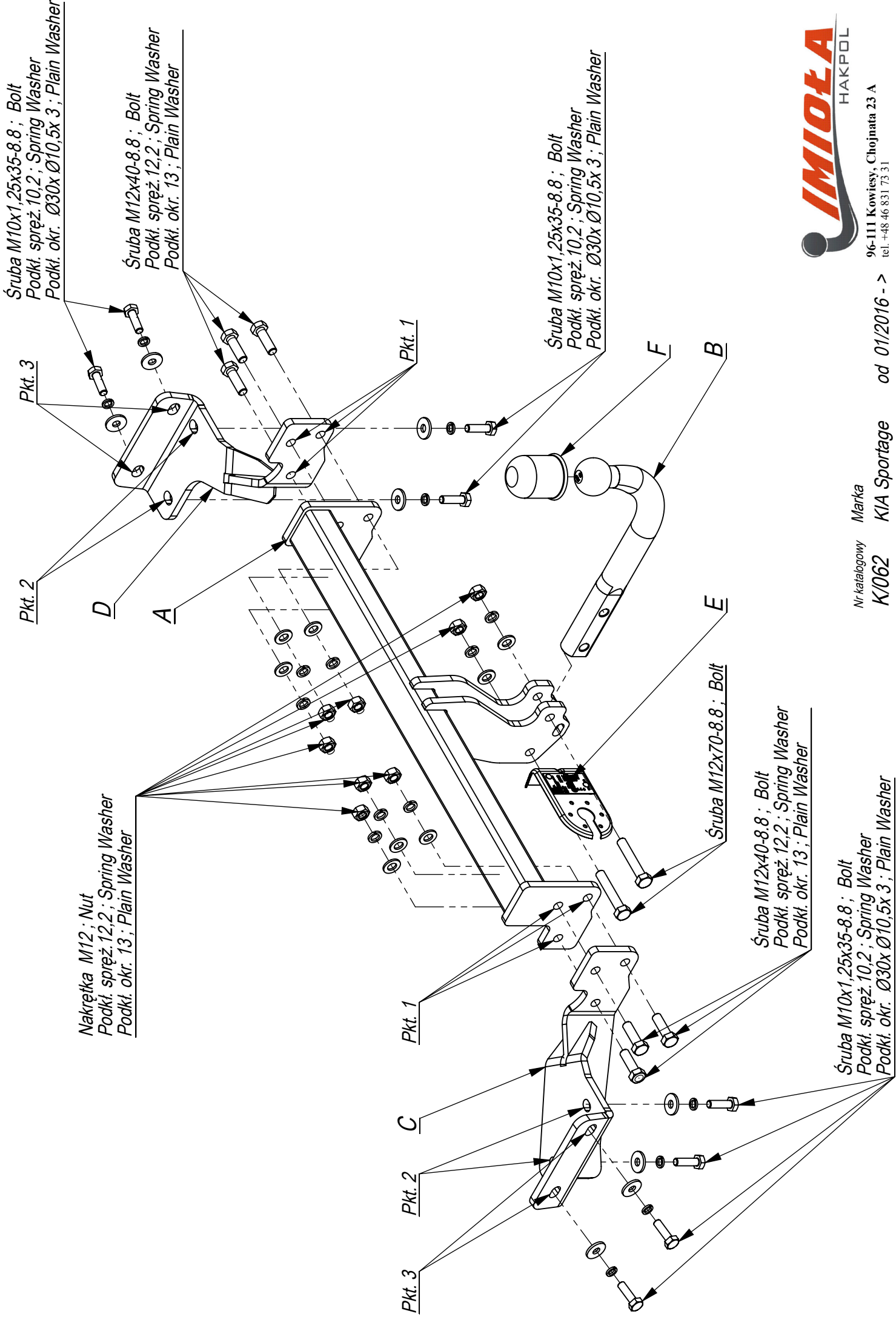
A

C

E

F

B



Nr katalogowy
K/062

Marka
KIA Sportage

od 01/2016 - >

- Odkręcić tłumik i osłony.
- Przykręcić elementy C i D do podłużnic śrubami M10x1,25x35 8.8 (pkt 2 i 3).
- Do elementów C i D przykręcić belkę A śrubami M12x40 8.8 (pkt 1).
- Przykręcić tłumik i osłony.
- Dokręcić wszystkie śruby z momentem wg tabeli.
- Podłączyć instalację elektryczną.
- Dokręcić kulę i blachę gniazda elektrycznego.

- Unscrew the muer and shields.
- Screw the elements C and D to the frame side members with bolts M10x1,25x35 8.8 (point 2 and 3).
- Screw the main bar A to the elements C and D with bolts M12x40 8.8 (point 1).
- Screw the muer and shields.
- Tighten all the bolts according to the torque setting- see the table.
- Connect the electric wires.
- Fix the ball and electric plate.

- Dévisser le pot d'échappement et les protections.
- Serrer les éléments C et D aux longerons à l'aide de boulons M10x1,25x35 8.8 (pts 2 et 3).
- Serrer la barre A aux éléments C et D à l'aide de boulons M12x40 8.8 (pt 1).
- Visser le pot d'échappement et les protections.
- Serrer tous les boulons avec un couple de serrage selon tableau.
- Raccorder le circuit électrique.
- Visser le crochet d'attelage et le socle de prise électrique.

- Die Kunststoffabdeckungen im unteren Teil des Stoßfängers abschrauben.
- Den Schalldämpfer vom Halter absenken.
- Die Gewindebohrungen in den Längsträgern säubern.
- Die AHK-Bauteile C und D mit Schrauben M10x1,25x35 8.8 an den Längsträgern festschrauben (Punkt 2,3).
- Den AHK-Querträger A an die Bauteile C und D mit Schrauben M12x40 8.8 anschrauben (Punkt 1).
- Ziehen Sie alle Schrauben mit dem Drehmoment gemäß der Tabelle an.
- Den Schalldämpfer anschrauben.
- Die elektrische Installation anschließen.
- Die AHK-Kugel und die Steckdosenplatte festziehen.
-

- Desenrosque las cubiertas de plástico.
- Baje el silenciador de la suspensión.
- Limpiar los orificios tecnológicos roscada en los largueros.
- Fijar los elementos C y D del gancho a los largueros con tornillos M10x1,25x35, 8.8 (punto 2,3).
- Atornillar la viga de la bola de remolque A a los elementos C y D usando tornillos M12x40 8.8 (punto 1).
- Apretar todos los tornillos con el par según la tabla anterior.
- Fijar el silenciador.
- Apretar la bola y la placa de la toma eléctrica.
- Conectar la instalación eléctrica.

